

QLRCF

リーチ クランプ(フランジタイプ)

標準
在庫品

RHS

イマオ
WEB 製品ムービー公開

IMAO



軽荷重用
(青色の矢印)

重荷重用
(黒色の矢印)

注) 本製品にはシャフトは含まれておりません。

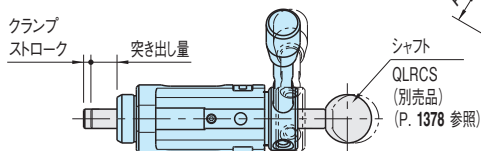
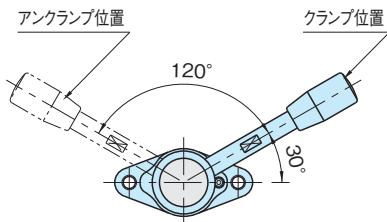
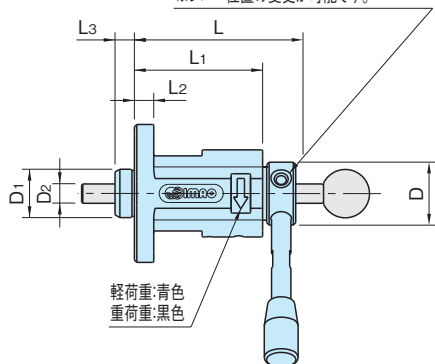
★One Point

シャフトの突き出しが自由で
クランプ力が一定

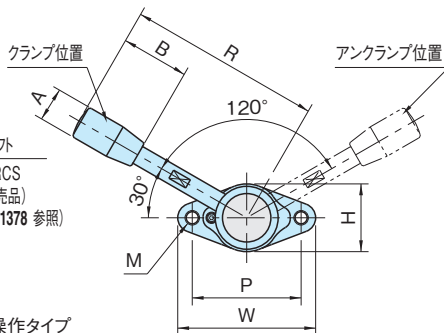
本体、レバー	カム	グリップ
S45C 四三酸化鉄皮膜	SCM415 浸炭焼入 四三酸化鉄皮膜	フェノール樹脂 つや消しブラック

M1-4箇所レバー取付け用メネジ(90°等分)

※レバー位置の変更が可能です。



左操作タイプ



タイプ	クランプ ストローク	D ₂	W	H	L ₂	M	P	L	L ₁	L ₃	D	D ₁ (^{-0.04} _{-0.08})	R	B	A	M ₁
QLRCF-08	1.5	8	57	28	8	M 6×1 (下穴5.2)	45	68.5	53	8	26	20	80	28	14	M5×0.8
QLRCF-12	2.3	12	85	40	12	M10×1.5(下穴8.5)	65	90.7	72	12	36	30	132	50	21	M6×1

在庫・納期

TEL.0575-28-4811

製品情報

TEL.0575-32-2239

株式会社 イマオ コーポレーション

QLRCF-L (軽荷重用)

品番	操作方向	レバー荷重 (N)	クランプ力 (kN)	質量 (g)	適用シャフトと突き出し量
QLRCF-08R-L	右	40	0.2	330	QLRCS-08100 0~22
QLRCF-08L-L	左				QLRCS-08125 0~47
QLRCF-12R-L	右	100	0.7	930	QLRCS-12125 0~20
QLRCF-12L-L	左				QLRCS-12150 0~45
					QLRCS-12200 0~95

QLRCF (重荷重用)

品番	操作方向	レバー荷重 (N)	クランプ力 (kN)	質量 (g)	適用シャフトと突き出し量
QLRCF-08R	右	80	0.5	330	QLRCS-08100 0~22
QLRCF-08L	左				QLRCS-08125 0~47
QLRCF-12R	右	150	1.4	950	QLRCS-12125 0~20
QLRCF-12L	左				QLRCS-12150 0~45
					QLRCS-12200 0~95

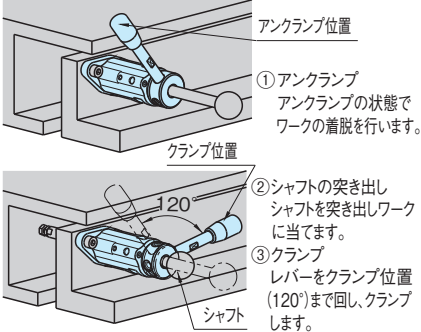
特長

- リーチクランプのフランジタイプです。下押し以外でも様々なアプリケーションが構築できます。
- 横押しタイプの[QLRC]リーチクランプもご用意しております。(P. 1374 参照)
- 内蔵バネによるクランプの為、常にクランプ力が一定です。
- シャフトの突き出しが自由な為、奥行きがあるワークでもクランプできます。
- シャフトは別売品です。[QLRCS]シャフトよりご購入ください。(P. 1378 参照)
(市販品をご使用される場合は、公差 h9 以内の物をご使用ください。)

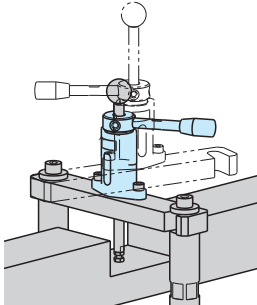
使用例・使用方法

■操作手順 <右操作の場合>

※左操作の場合は、レバーの操作方向が反対になります。

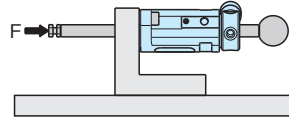


■アプリケーション (上面からのクランプ)



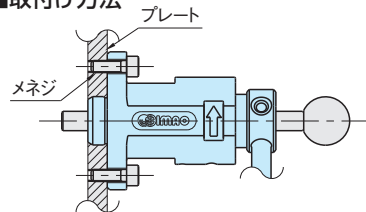
注意事項

クランプ面に加わる反力(F)が、クランプ力より大きくなった場合、シャフトがスライドしてクランプが解除されます。

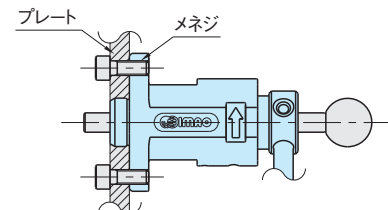


タイプ	クランプ解除
QLRCF-08-L	$F > 0.2 \text{ kN}$
QLRCF-12-L	$F > 0.7 \text{ kN}$
QLRCF-08	$F > 0.5 \text{ kN}$
QLRCF-12	$F > 1.4 \text{ kN}$

■取付け方法



- 製品側から取付ける場合
(製品のメネジサイズより1サイズ下のボルトをご使用ください)



- 製品裏側から取付ける場合
(製品のメネジサイズに合ったボルトをご使用ください)