

QLPCT

精密ストレートクランプ(トグルタイプ)

標準
在庫品

RHS

イマオ
WEB 製品ムービー公開

IMAO



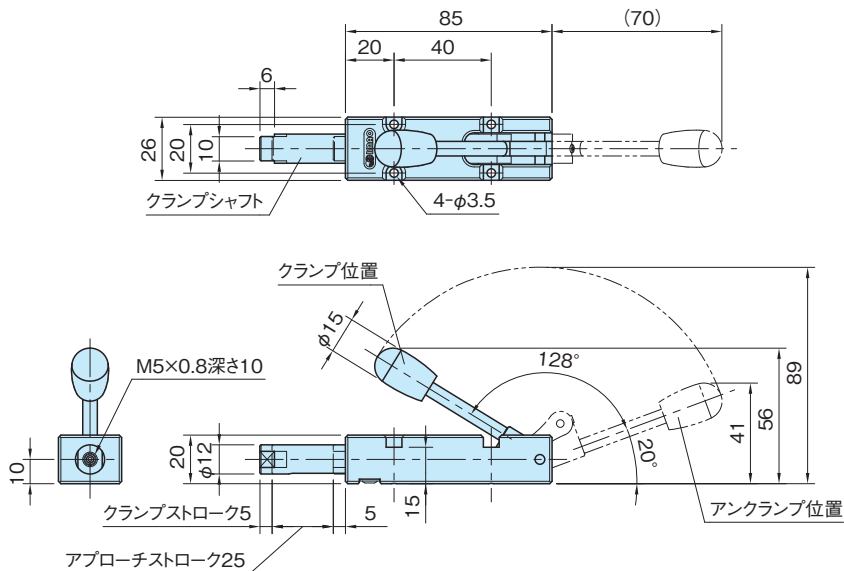
(クランプ時)

(アンクランプ時)

| 本体 | クランプシャフト |
|-------------------|------------------|
| AC7A アルマイト表面処理 | S45C 固体潤滑被膜処理 |
| リンク | グリップ |
| S45C 四三酸化鉄皮膜 | フェノール樹脂 ブラック |

★One Point

正確な直進動作とクランプ動作を一体化



| 品番 | クランプ力(N) 最小～最大 注) | 質量 (g) |
|------------|----------------------|-----------|
| QLPCT20-07 | 55～ 85 | 170 |
| QLPCT20-13 | 90～175 | |

注) クランプ力最小値はクランプストロークのクランプエンド位置、最大値はクランプスタート位置での値です。

在庫・納期

TEL.0575-28-4811

製品情報

TEL.0575-32-2239

株式会社 イマオ コーポレーション

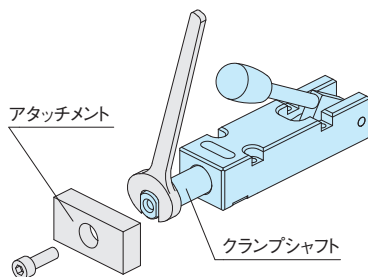
特長

- ・クランプシャフトが精度良くストロークし、同じ位置をクランプできます。
- ・内蔵スプリングにより、誰でも同じ力でクランプできます。
- ・操作時にはクリック感があり、確実なクランプ作業ができます。

注意事項

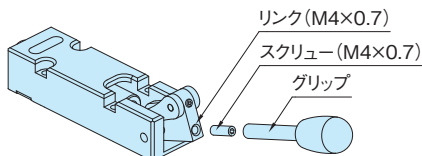
■アタッチメントの取付方法

先端にアタッチメントを取付ける際は、スパナを使用してクランプシャフトに負荷をかけないようにしてください。



■操作グリップの交換方法

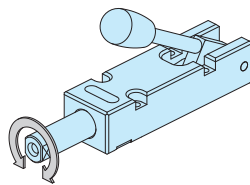
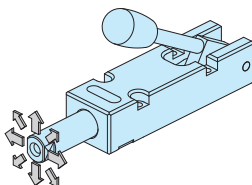
グリップは交換可能です。グリップの取付け・取外しの際は、リンクに負荷をかけないようにしてください。



技術データ

■クランプシャフトの許容荷重と精度

- ・先端アタッチメントの許容重量…500g
- ・振れ精度… ± 0.05
- ・回転許容トルク… $0.5\text{N}\cdot\text{m}$
- ・回転精度… $\pm 0.1^\circ$ (無負荷時)
… $\pm 1^\circ$ (許容トルク負荷時)



使用例・使用方法

- ・奥行きのあるワークのクランプや、一定の力でワークをクランプしたい場合

- ・精度のあるストローク動作が必要な圧入治具や導通検査治具

