

QCWE-M-S

センサー付きケース

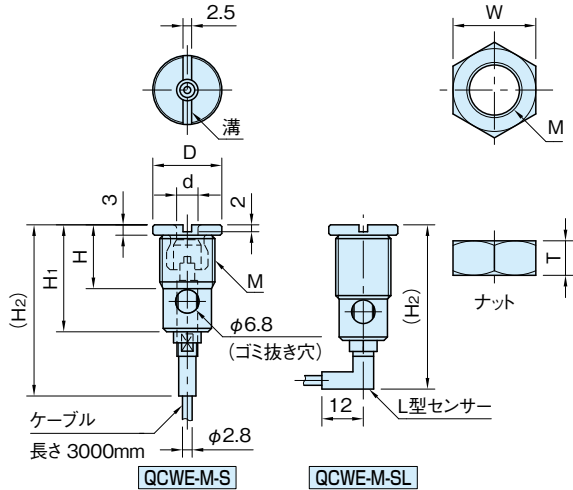
標準 在庫品

R&S

SUS

イマオ WEB 製品ムービー公開

IMAO



上面溝、ゴミ抜き穴、L型センサーの位置関係(位相)は一定ではありません。

★One Point

ON/OFF識別可能なセンサー内蔵。
L型タイプもご用意。

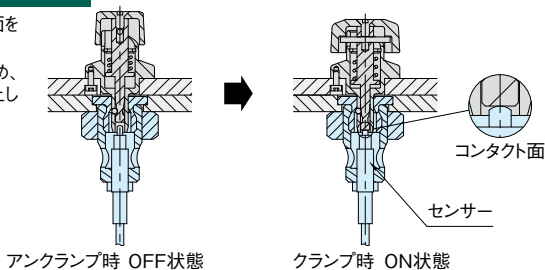
本体	ナット
SUS303	ステンレススチール

品番	適用ベース厚さ	d (+0.1)	D (h9)	M	H	H ₁	H ₂	T	W	質量 (g)
QCWE0625-M16-S	6以上	6.2	20	M16×1.5 (細目)	18.5	31	50	10	24	60
QCWE0625-M16-SL					21.5	33.5	48	5	22	80
QCWE1034-M20-S		10.2	25	M20×1.5 (細目)	20.5	33.5	55	12	30	100
QCWE1034-M20-SL	25.5				38	53	5	27	105	

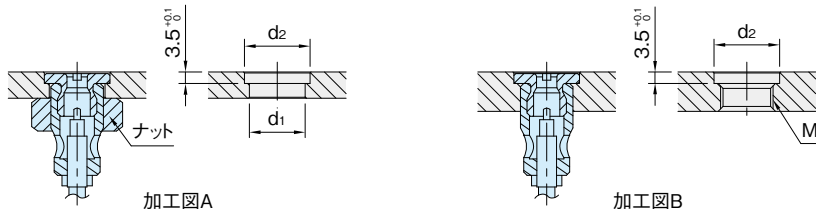
品番	適用するクサビロッククランパー (P. 106 参照)	適用するクサビロッククランパー (自在アプローチ) (P. QCWEA 参照)
QCWE0625-M16-S	QCWE0625-10	QCWEA0625-10-SUS
QCWE0625-M16-SL	QCWE0625-10S QCWE0625-10-SUS	
QCWE1034-M20-S	QCWE1034-14, QCWE1034-20	QCWEA1034-14-SUS
QCWE1034-M20-SL	QCWE1034-14S, QCWE1034-20S QCWE1034-14-SUS, QCWE1034-20-SUS	

特長

- クサビロッククランパーの先端がコンタクト面を押し下げることで、センサーが反応します。
- クランプ状態の判別が確実にできるため、作業者の操作ミスや、装置の誤作動を防止します。



ケースの取付け方法



品番	適用ベース厚さ	参照加工図	M	d1	d2 (+0.10 +0.05)
QCWE0625-M16-S	6~10	A	—	17	20
	10超え	B	M16×1.5(細目)	—	
QCWE0625-M16-SL	6~16	A注)	—	17	25
QCWE1034-M20-S	6~10	A	—	21	
	10超え	B	M20×1.5(細目)	—	
QCWE1034-M20-SL	6~20	A注)	—	21	

注) [QCWE-M-SL]タイプは、ねじ込みでの取付け(加工図 B)はできません。

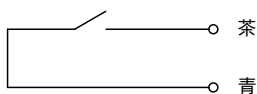
技術データ

センサー仕様

- 使用温度：max.80℃ min.0℃ (氷結なきこと)
- 接点構造：接点式
- 動作形態：常時開(N.O.)
- 定常電流：10mA以下(突入電流20mA以下)
- 接点定格：DC5~24V
- コード：長さ3m 耐油性 2芯φ2.8 曲げ半径R7
- 保護等級：IP65(センサー部)

回路図

常時開(N.O.)



関連製品ページ

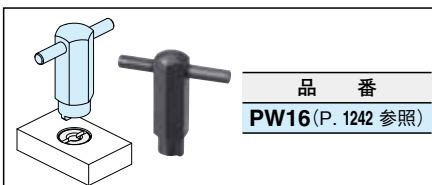
加工精度と繰り返し位置決め精度は、各製品の「加工精度と繰り返し位置決め精度」をご参照ください。

- [QCWE]クサビロッククランパー(P. 106 参照)
- [QCWEA]クサビロッククランパー(自在アプローチ)
(P. QCWEA参照)

注意事項

- 正常な動作のため、取付け穴の加工寸法を厳守してください。相手側の[QCWE]クサビロッククランパー、[QCWEA]クサビロッククランパー(自在アプローチ)取付け穴についても同様です。
- センサーの接合部は調整済みのため、外されますと動作不良の原因となります。
- ケース内に塵埃等が入ると故障や誤作動の原因となりますので、その場合にはエアブロー等で除去してください。
- 本製品は[QCWE]クサビロッククランパー、[QCWEA]クサビロッククランパー(自在アプローチ)専用製品となります。それ以外の製品(ボタンロッククランパー含む)には使用できませんのでご注意ください。

別売品 専用レンチ



品番
PW16(P. 1242 参照)