

# QCTHSA

## サムターンクランプ ストロング(自在アプローチ)



標準 **在庫品**



材質の特性  
P.2231

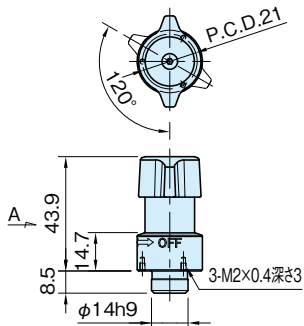
イマオ  
WEB 製品ムービー公開



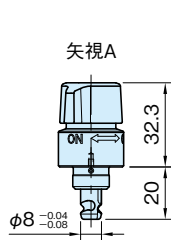
QCTHSA0825-20  
(樹脂ノブ) (オフ状態)



QCTHSA0825-20S  
(金属ノブ) (オン状態)



(オフ状態)



(オン状態)

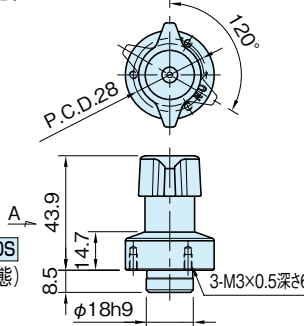
QCTHSA0825-20 QCTHSA0825-20S



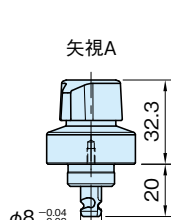
QCTHSA0834-20  
(樹脂ノブ) (オフ状態)



QCTHSA0834-20S  
(金属ノブ) (オン状態)



(オフ状態)



(オン状態)

QCTHSA0834-20 QCTHSA0834-20S

### ★One Point

強力バネクランプの  
シャフト格納タイプ

タイプ	本体	シャフト	ピン	ノブ	スプリング A	スプリング B
QCTHSA	SUS303	SKS3 無電解ニッケルメッキ 焼入焼戻	SUS420J2 焼入焼戻	ポリアミド (ガラス繊維強化) ブラック	SWOSC-V相当	SUS304WPB
QCTHSA-S				SCS13 (SUS304相当)		

品番	適用 プレート厚さ	クランプ力 (N)	保持力 (N)注2)	質量 (g)	適用するケース (P. 104 参照)
QCTHSA0825-20	6~20 注1)	250	250	76	QCTHS0834-B
QCTHSA0825-20S				104	
QCTHSA0834-20		400	400	130	
QCTHSA0834-20S				160	

注1) 9mm未満のプレートへ取付けの場合は別途スペーサー [QCTHSA] が必要です。(P. 102 参照)

注2) 保持力はプレート間隙間を0.1mm以内に保持する能力です。

### QCTHS-B サムターンクランプ ストロング用ケース

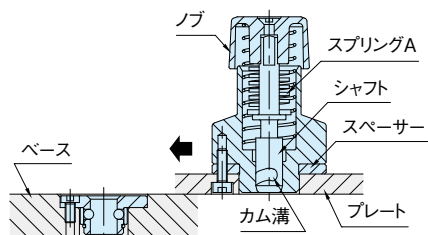


→ P. 104

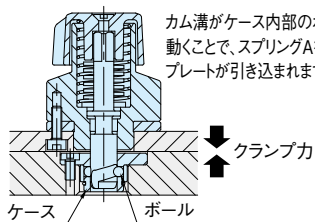
### 付属品

- ・ [QCTHSA] [QCTHSA-S] 0825-20 :  
六角穴付きボルト (SUS製) M2×0.4-8L...3個
- ・ [QCTHSA] [QCTHSA-S] 0834-20 :  
六角穴付きボルト (SUS製) M3×0.5-10L...3個

## 特長

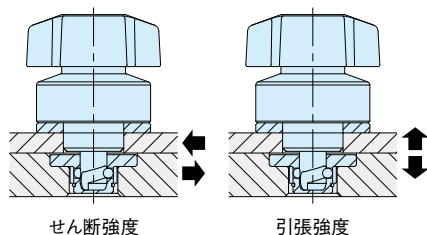


アンクランプ時にシャフトが本体内部に格納されるため、ベースとの干渉がありません。



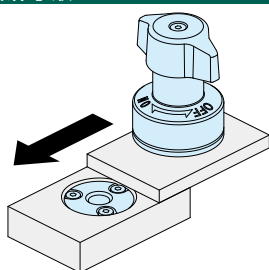
カム溝がケース内部のボールに沿って動くことで、スプリングAを圧縮させ、プレートが引き込まれます。

## 技術データ

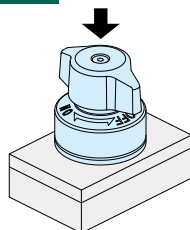


品番	耐熱温度 (°C)	せん断強度 (N)	引張強度 (N)
QCTHSA0825-20	130	3000	1600
QCTHSA0825-20S	180		
QCTHSA0834-20	130	3000	1600
QCTHSA0834-20S	180		

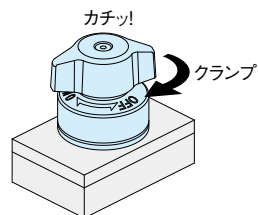
## 操作手順



1. ノブがオフの位置にあることを確認します。  
(プレートを滑らせアプローチできます。)



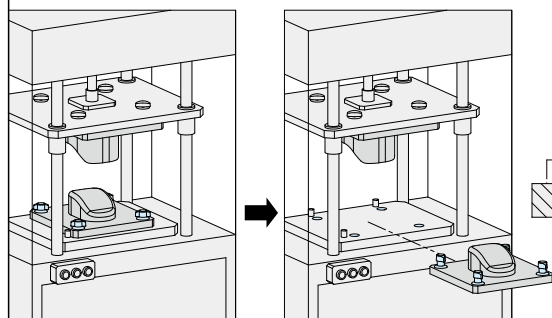
2. ノブを押し下げながら挿入します。



3. ノブをオンの位置に回してクランプしてください。  
クランプ時、クリック感があります。  
※ノブをオフの位置に回すと、内蔵バネの力で自動的にアンクランプ状態に戻ります。

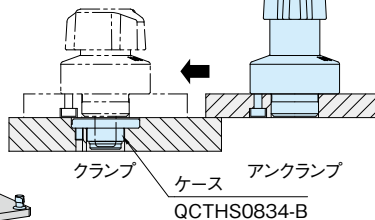
## 使用例・使用方法

### 型交換



サムターンクランプバーストロング  
(自在アプローチ)

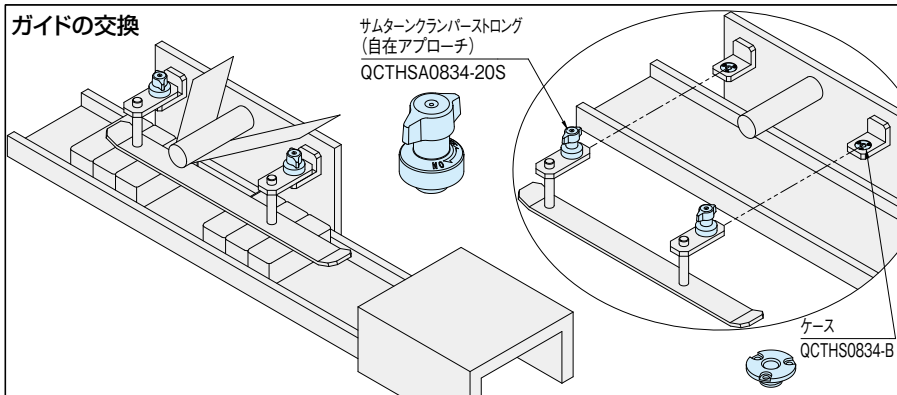
QCTHSA0834-20



次頁へつづく

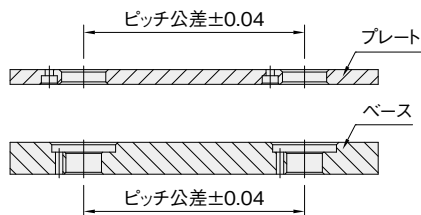
## 使用例・使用方法

### ガイドの交換



## 加工精度と繰り返し位置決め精度

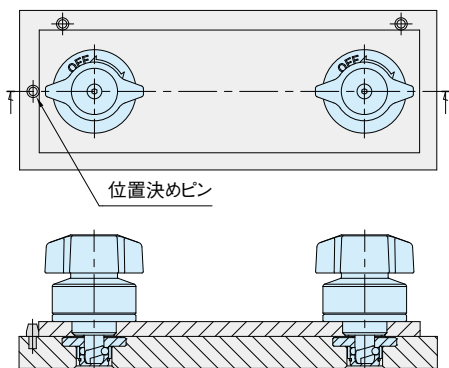
### ■加工精度



プレートとベースのピッチ公差は、 $\pm 0.04$ で加工してください。

### ■繰り返し位置決め精度

繰り返し位置決め精度は、 $\pm 0.1$ となります。



高精度な位置決めを必要とする場合は、位置決めピンと併用してご使用ください。

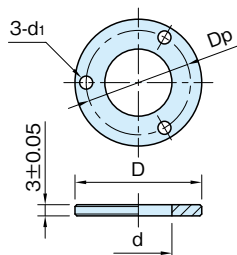
### 関連製品ページ

ケースの取付け方法は、[\[QCTHS-B\]サムターンランバーストロング用ケースの「ケースの取付け方法」](#)をご参照ください。(P. 104 参照)

# QCTHSA

# スペーサー

標準 在庫品 SUS



**IMAO**

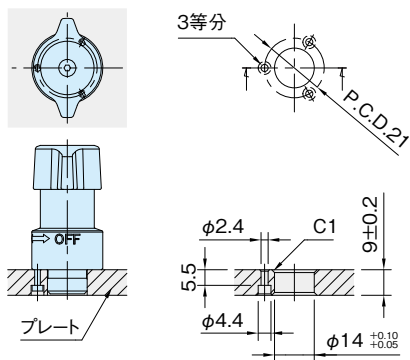
スペーサー  
SUS303

品番	D	d ( $^{+0.1}$ )	Dp	d <sub>1</sub>	質量 (g)
QCTHSA25-03-SUS	25	14	21	2.3	7
QCTHSA34-03-SUS	34	18	28	3.5	14

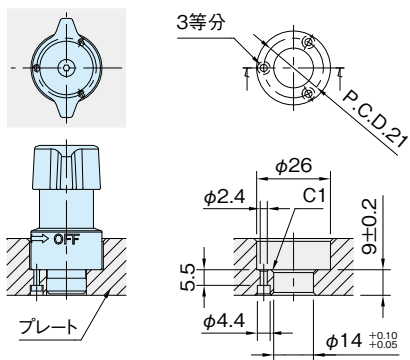
サムターンランバーストロング(自在アプローチ)の取付け方法

**QCTHSA0825-20** | **QCTHSA0825-20S**

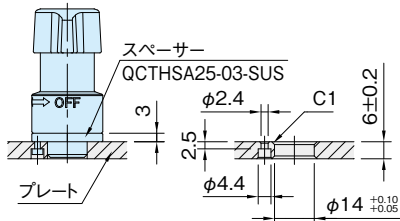
9mmのプレートに固定する場合



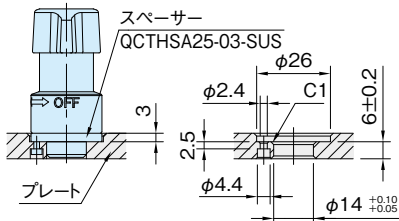
9mmを超え、20mm以下のプレートに固定する場合



6mmのプレートに固定する場合

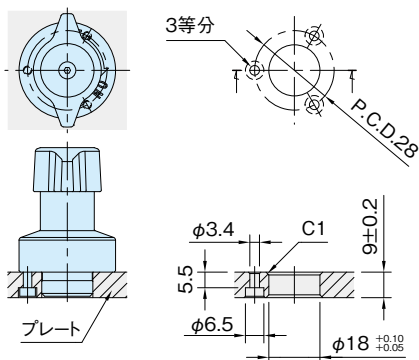


6mmを超え、9mm未満のプレートに固定する場合

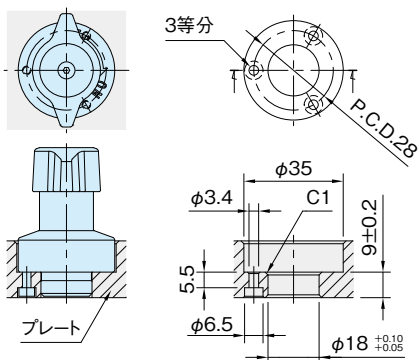


**QCTHSA0834-20** | **QCTHSA0834-20S**

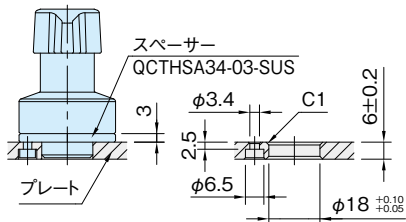
9mmのプレートに固定する場合



9mmを超え、20mm以下のプレートに固定する場合



6mmのプレートに固定する場合



6mmを超え、9mm未満のプレートに固定する場合

