

QCTHS

サムターンクランプ ストロング

標準 在庫品



材質の特性
P.2231

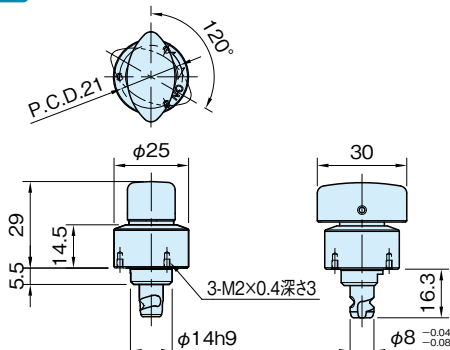
イマオ
WEB 製品ムービー公開



QCTHS0825-20
(樹脂ノブ)



QCTHS0825-20S
(金属ノブ)



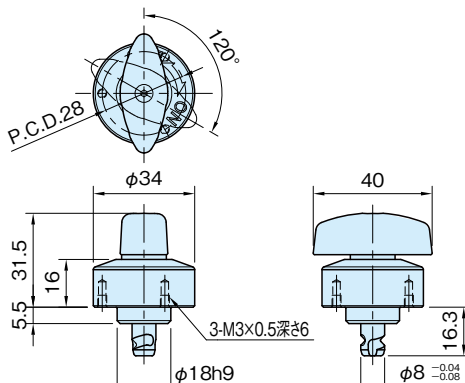
QCTHS0825-20 QCTHS0825-20S



QCTHS0834-20
(樹脂ノブ)



QCTHS0834-20S
(金属ノブ)



QCTHS0834-20 QCTHS0834-20S

★One Point
強力バネクランプ

タイプ	本体	シャフト	ピン	ノブ	スプリング A	スプリング B
QCTHS	SUS303	SKS3 無電解ニッケルメッキ 焼入焼戻	SUS440C 焼入焼戻	ポリアミド (ガラス繊維強化) ブラック	SW0SC-V相当	SUS316J1
QCTHS-S				SCS13 (SUS304相当)		

品番	適用 プレート厚さ	クランプ力 (N)	保持力 (N)注2)	質量 (g)	適用するケース (P. 104 参照)
QCTHS0825-20	3~20 注1)	250	250	62	QCTHS0834-B
QCTHS0825-20S				84	
QCTHS0834-20		400	400	121	
QCTHS0834-20S				157	

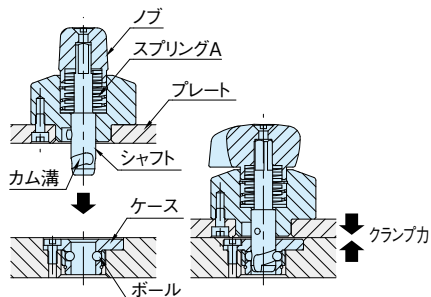
注1) 6mm未満のプレートへ取り付けの場合は別途スペーサー [QCASP] が必要です。(P. QCASP 参照)

注2) 保持力はプレート間隙間を0.1mm以内に保持する能力です。

付属品

- ・QCTHS|QCTHS-S|0825-20 :
六角穴付きボルト(SUS製)M2×0.4-5L…3個
- ・QCTHS|QCTHS-S|0834-20 :
六角穴付きボルト(SUS製)M3×0.5-6L…3個

特長



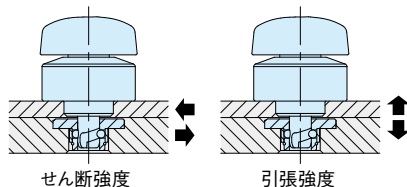
カム溝がケース内部のボールに沿って動くことで、スプリングAを圧縮させ、プレートが引き込まれます。

QCTHS-B サムターンクランプバーストロング用ケース



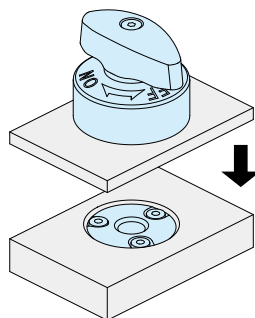
👉 P. 104

技術データ

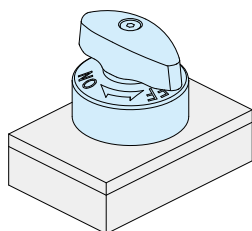


品番	耐熱温度 (°C)	せん断強度 (N)	引張強度 (N)
QCTHS0825-20	130	4800	1100
QCTHS0825-20S	180		
QCTHS0834-20	130	4800	1600
QCTHS0834-20S	180		

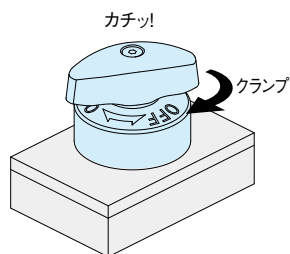
操作手順



1. ノブがオフの位置にあることを確認します。



2. 挿入します。

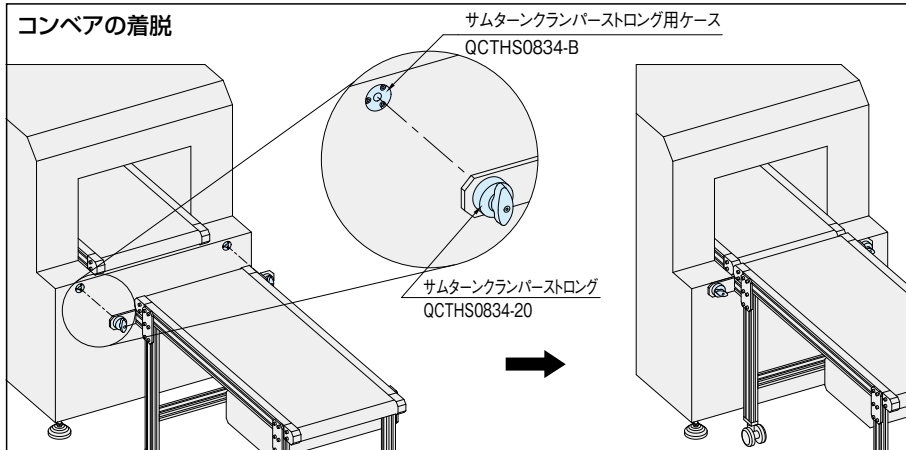


3. ノブをオンの位置に回してクランプしてください。
クランプ時、クリック感があります。
※アンクランプは、逆の手順で行ってください。

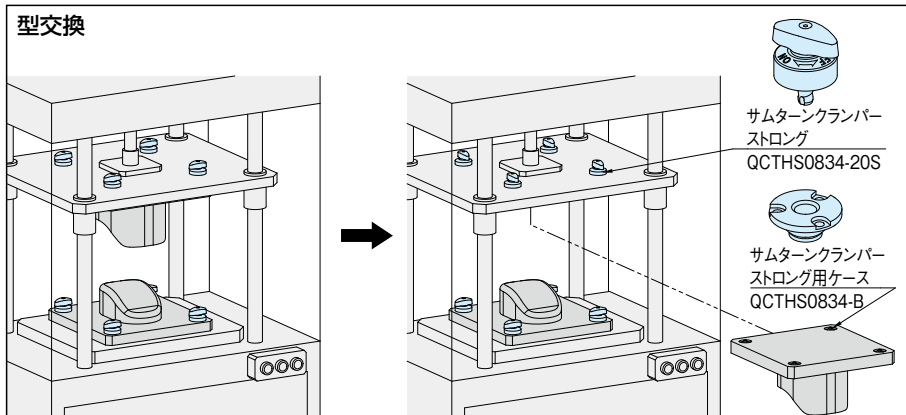
👉 次頁へつづく

使用例・使用方法

コンベアの着脱



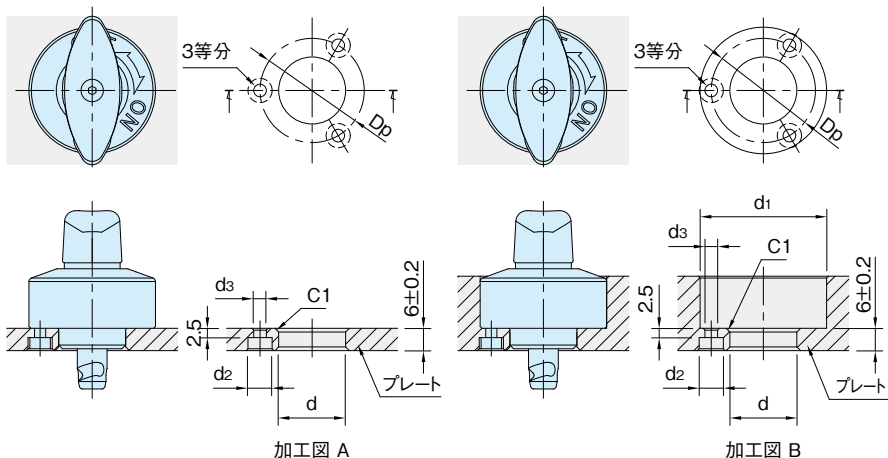
型交換



関連製品ページ

- ・ケースの取付け方法は、[\[QCTHS-B\]](#)サムターンクランパーストロング用ケースの「ケースの取付け方法」をご参照ください。(P. 104 参照)
- ・3以上6未満のプレートへの取付けには、[\[QCASP\]](#)スペーサー(ボルト付き)をご使用ください。(P. QCASP 参照)

サムターンクランパー ストロングの取付け方法

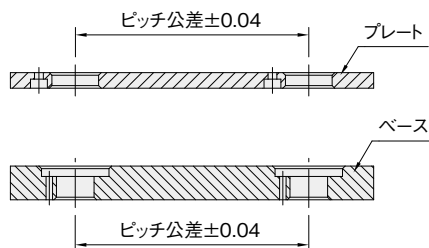


サイズ		適用 プレート厚さ	参照 加工図	d ($+0.10$ / $+0.05$)	d ₁	d ₂	d ₃	Dp
QCTHS QCTHS-S	0825-20	3以上6未満	スペーサー(ボルト付き)	QCASPを使用(P. QCASP 参照)	—	—	—	—
		6を超え20以下	A	14	—	4.4	2.4	21
	0834-20	3以上6未満	スペーサー(ボルト付き)	QCASPを使用(P. QCASP 参照)	—	—	—	—
		6を超え20以下	A	18	—	6.5	3.4	28



加工精度と繰り返し位置決め精度

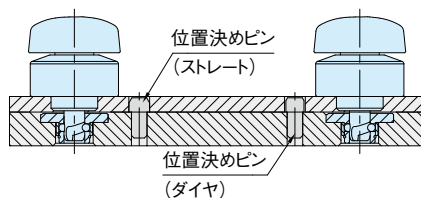
■加工精度



プレートとベースのピッチ公差は、 ± 0.04 で加工してください。

■繰り返し位置決め精度

繰り返し位置決め精度は、 ± 0.1 となります。



高精度な位置決めを必要とする場合は、位置決めピンと併用してご使用ください。