

QCPC

ピンホールドクランパー

IMAO

標準 **在庫品** **RHS** **SUS** イマオ WEB 製品ムービー公開



QCPC

QCPC-S

QCPC-SUS

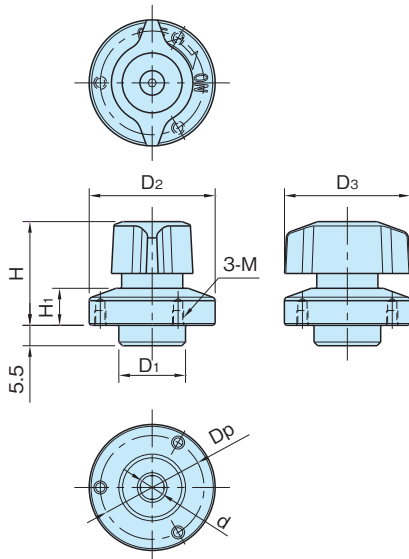
(オフ状態・14タイプ)



QCPC

(オン状態・10タイプ)

★One Point
省スペースな
ピンクランブタイプ



タイプ	本体	シャフト	ノブ	ボール	スプリング
QCPC	SUS303	S45C 無電解ニッケルメッキ	ポリアミド (ガラス繊維強化) ブラック	SUS440C 焼入焼戻	SUS304WPB
QCPC-S			SCS13		
QCPC-SUS			SUS303		

サイズ	適用 プレート厚さ	d (± 0.2)	D ₁ (h9)	D ₂	D ₃	H	H ₁	M	D _p	クランプ力 (N)	保持力 (N)注2)	適用するクランブピン (P. 126 参照)	
QCPC QCPC-S	0625-10	3~10 注1)	6	14	25	25	23	6.5	M2×0.4 深さ3	21	7	110	QCPC0625-M4-SUS
QCPC-SUS	0834-14	3~14 注1)	8	18	34	34	28	10	M3×0.5 深さ4	28	9	150	QCPC0834-M5-SUS

注1) 6mm未満のプレートへ取付けの場合は別途スペーサー **QCASP** が必要です。(P. QCASP 参照)

注2) 保持力はプレート間隙間を0.1mm以内に保持する能力です。

QCPC (樹脂ノブ)		QCPC-S (金属ノブ)		QCPC-SUS (ステンレスタイプ)	
品番	質量 (g)	品番	質量 (g)	品番	質量 (g)
QCPC0625-10	35	QCPC0625-10S	45	QCPC0625-10-SUS	45
QCPC0834-14	85	QCPC0834-14S	105	QCPC0834-14-SUS	105

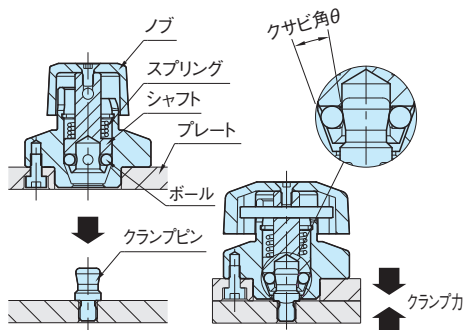
QCPC-M クランブピン

☞ P. 126

付属品

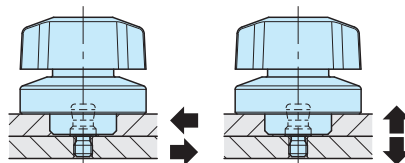
- **QCPC** **QCPC-S** **QCPC-SUS** 0625-10 :
六角穴付きボルト (SUS製) M2×0.4-5L…3個
- **QCPC** **QCPC-S** **QCPC-SUS** 0834-14 :
六角穴付きボルト (SUS製) M3×0.5-6L…3個

特長



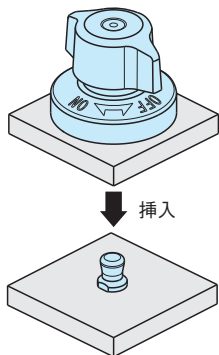
4個のボールがクランプピンをくわえ込み、プレートが引き込まれます。

技術データ

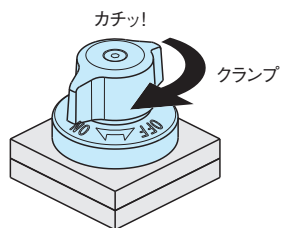


サイズ		耐熱温度 (°C)	せん断強度 (N)	引張強度 (N)
QCPC	0625-10	130	1100	250
	0834-14		1800	400
QCPC-S	0625-10	180	1100	250
	0834-14		1800	400

操作手順



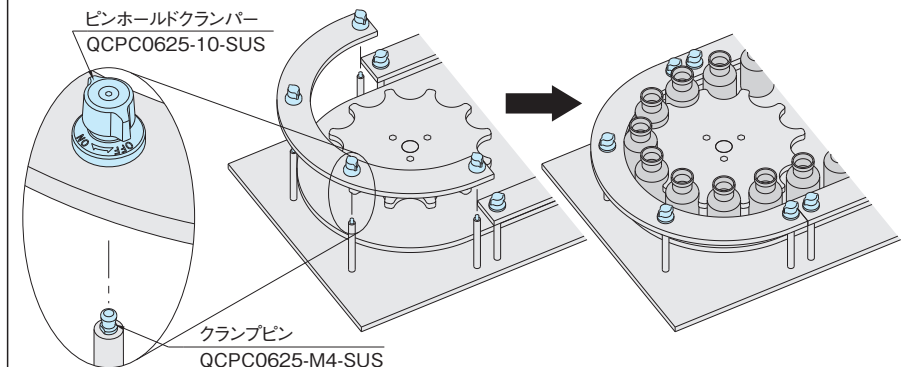
1. ノブがオフの位置にあることを確認し、挿入します。



2. ノブをオンの位置に回してクランプしてください。
※アンクランプは、逆の手順で行ってください。

使用例・使用方法

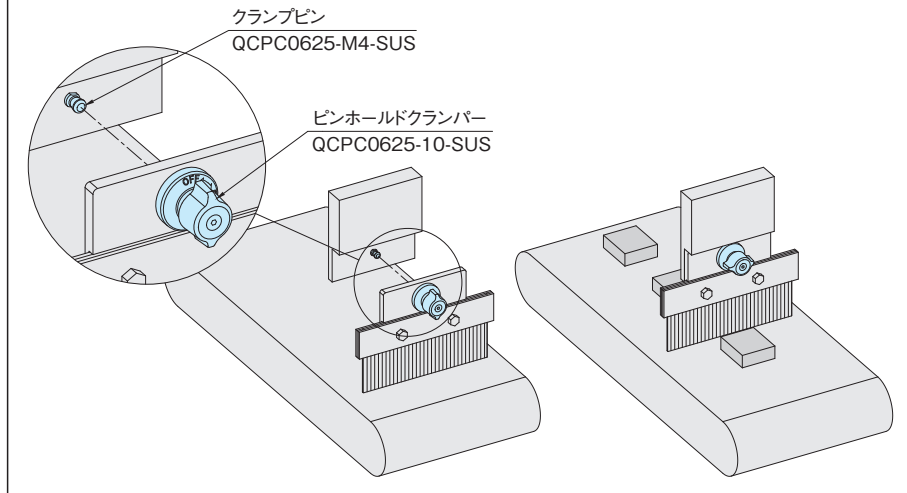
スターホイール周りのガイド交換



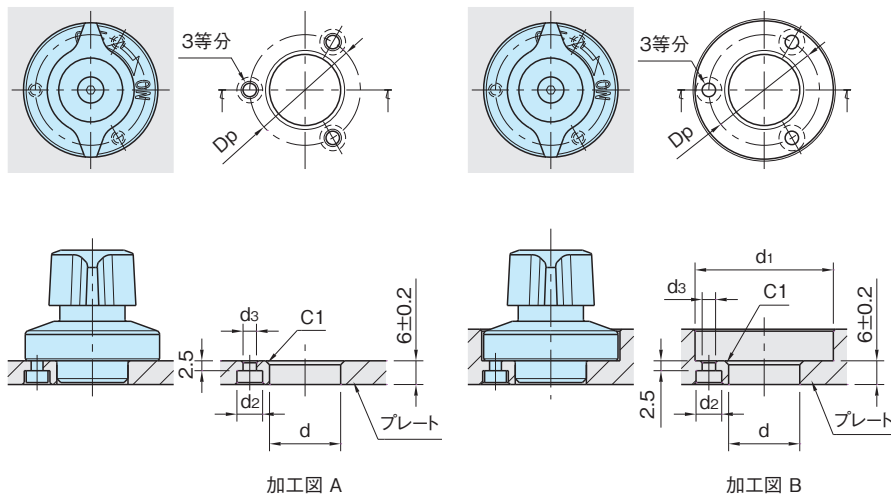
次頁へつづく

使用例・使用方法

静電気除去ブラシの交換



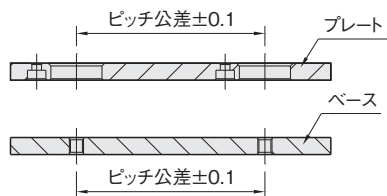
ピンホールクランパーの取付け方法



サイズ		適用 プレート厚さ	参照 加工図	d ($+0.10$ $+0.05$)	d ₁	d ₂	d ₃	D _p
QCPC	0625-10	3以上6未満	スパーサー(ボルト付き)	14	QCASPを使用(P. QCASP 参照)	4.4	2.4	21
		6を超え10以下	A		—			
QCPC-S	0834-14	3以上6未満	スパーサー(ボルト付き)	18	QCASPを使用(P. QCASP 参照)	6.5	3.4	28
QCPC-SUS		6を超え14以下	A		—			
			B		35			

加工精度と繰り返し位置決め精度

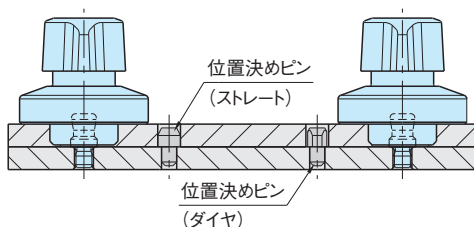
加工精度



プレートとベースのピッチ公差は、 ± 0.1 で加工してください。

繰り返し位置決め精度

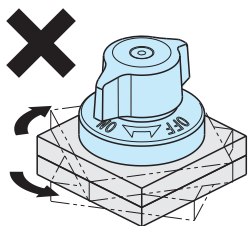
繰り返し位置決め精度は ± 0.25 となります。



高精度な位置決めを必要とする場合は、位置決めピンと併用してご使用ください。

注意事項

1組でご使用の場合、プレートまたはベースが回転するとクランプが解除される恐れがあります。回り止めと併用してご使用ください。



関連製品ページ

- ・クランプピンの取付け方法は、[QCPC-M](#)クランプピンの「クランプピンの取付け方法」をご参照ください。(P. 126 参照)
- ・3以上6未満のプレートへの取付けには、[QCASP](#) スペース (ボルト付き) をご使用ください。(P. QCASP 参照)

QCASP スペース (ボルト付き)



 P. QCASP