

QCBU, QCBUS ボタンロッククランパー

標準 **在庫品**

R405 SUS

SUS 耐熱 180°C

イマオ **製品ムービー公開**
WEB

IMAO

クサビ機構



★ **One Point** —
ボタン操作のクサビクランパー



QCBU
(標準タイプ)



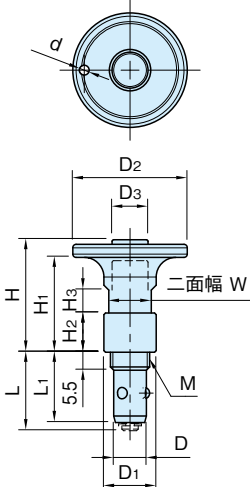
QCBU-SUS
(ステンレスタイプ)



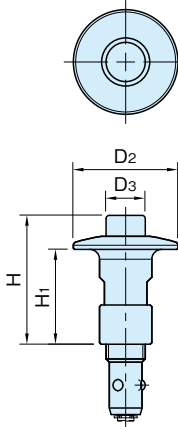
QCBUS
(ストレートタイプ)



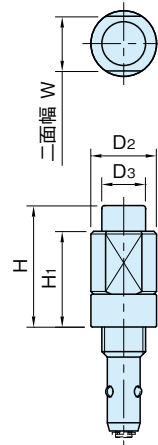
QCBUS-SUS
(ストレート、ステンレスタイプ)



QCBU
(標準タイプ)



QCBU-SUS
(ステンレスタイプ)



QCBUS **QCBUS-SUS**
(ストレートタイプ) (ストレート、ステンレスタイプ)

サイズ	本体	ボタン	ボール	スプリング	止め輪	Oリング	
QCBU	0608-10 SUM22	S45C	無電解ニッケルメッキ	SUS440C 焼入焼戻	SUS304WPB	ステンレススチール	フッ素ゴム(FKM)
QCBUS	1012-16 無電解ニッケルメッキ						—
QCBU-SUS	0608-10 SUS303	SUS420J2	無電解ニッケルメッキ 焼入焼戻	SUS440C 焼入焼戻	SUS304WPB	ステンレススチール	フッ素ゴム(FKM)
QCBUS-SUS	1012-16						—

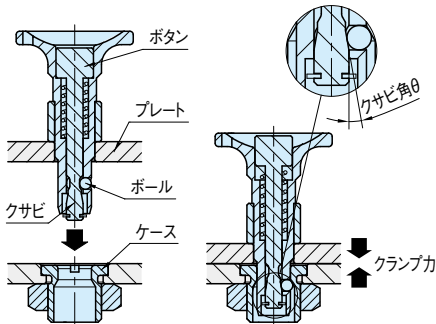
サイズ	適用 プレート厚さ	D (± 0.05 -0.10)	M	D ₁	L	L ₁	H ₂	W	クランパー 力(N)	保持力 (N)注)	適用するケース (P. 116 参照)
QCBU	0608-10	6~10	6 M 8×1.25	12	21	19	6	10	30	90	QCBU0608-M12
QCBUS											QCBU0608-M12SUS
QCBU-SUS	1012-16	6~16	10 M12×1.5(細目)	16	23.5	21.5	12	13	50	150	QCBU1012-M16
QCBUS-SUS											QCBU1012-M16SUS

注) 保持力はプレート間隙間を0.1mm以内に保持する能力です。

QCBU (標準タイプ)							QCBU-SUS (ステンレスタイプ)							
品番	D ₂	D ₃	H	H ₁	H ₃	d	質量 (g)	品番	D ₂	D ₃	H	H ₁	H ₃	質量 (g)
QCBU0608-10	25	8	22	18	5.5	—	30	QCBU0608-10-SUS	23	8	26	18	5.5	30
QCBU1012-16	35	11	34.5	29	7	3	75	QCBU1012-16-SUS	32	12	39.5	29	7	75

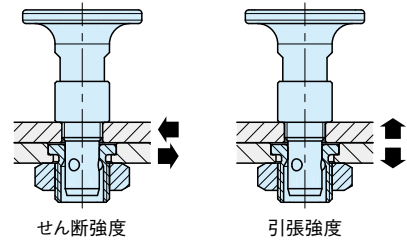
QCBUS (ストレートタイプ)						QCBUS-SUS (ストレート、ステンレスタイプ)							
品番	D ₂	D ₃	H	H ₁	H ₃	質量 (g)	品番	D ₂	D ₃	H	H ₁	H ₃	質量 (g)
QCBUS0608-10	12	8	22	17.5	11.5	30	QCBUS0608-10SUS	12	8	22	17.5	11.5	30
QCBUS1012-16	16	11	34.5	28	16	50	QCBUS1012-16SUS	16	11	34.5	28	16	50

特長



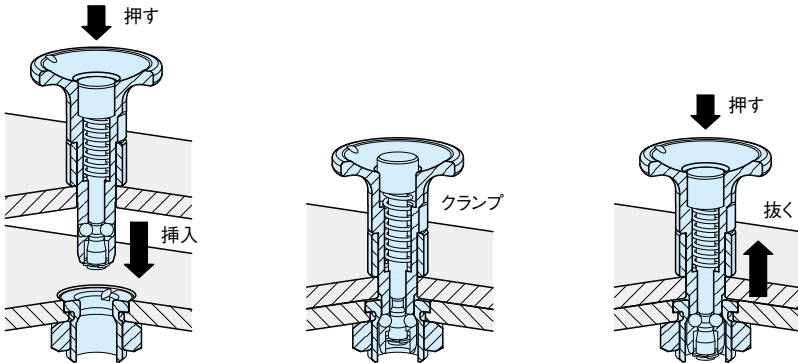
クサビにより、ボールが押し出されてケース内側のテーパ面にあたり、プレートが引き込まれます。

技術データ



サイズ		耐熱温度 (°C)	せん断強度 (N)	引張強度 (N)
QCBU	0608-10	180	3000	500
QCBUS				
QCBU-SUS	1012-16		9000	1500
QCBUS-SUS				

操作手順



- ボタンを押しながら挿入します。
- ボタンを放すとクランプします。
- 外す場合は、再びボタンを押しながら抜いてください。

QCBU-M

ケース



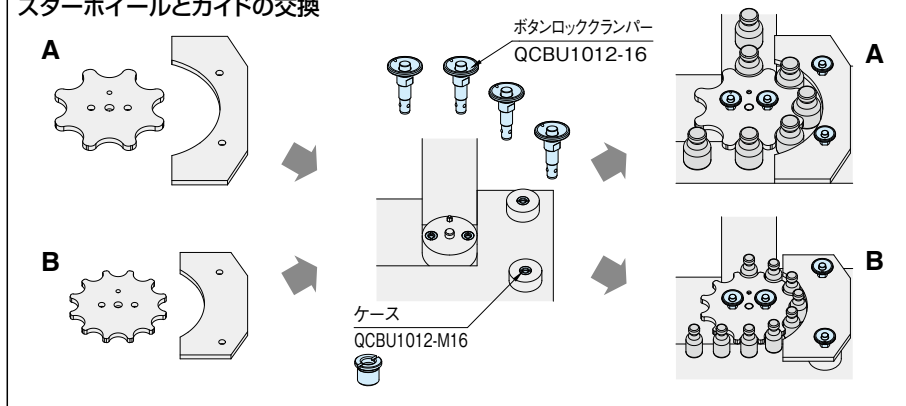
👉 P. 116

注意事項

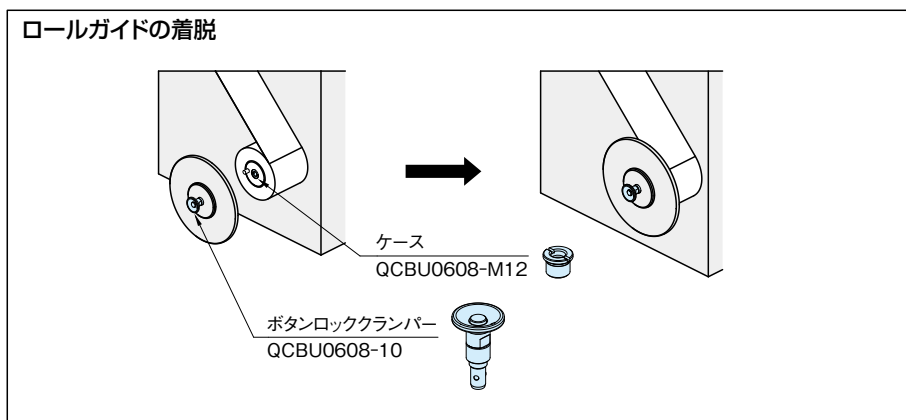
ストレートタイプは、着脱用の取っ手を別途設けてください。

👉 次頁へつづく

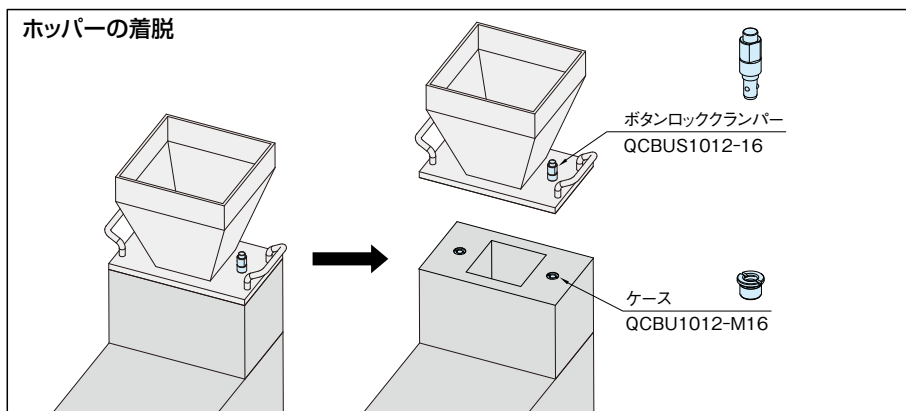
スターホイールとガイドの交換



ロールガイドの着脱

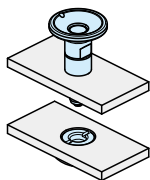


ホッパーの着脱

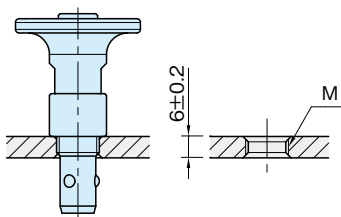


ボタンロックランバーの取付け方法

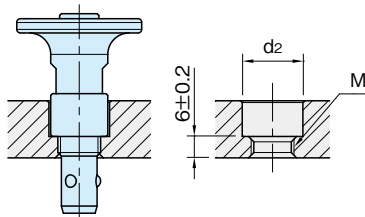
本体をプレートに固定する場合



サイズ	適用プレート厚さ	参照加工図	M	d ₂	
QCBU QCBUS	0608-10	6	A	M 8×1.25	—
		6を超え10以下	B		13
QCBU-SUS QCBUS-SUS	1012-16	6	A	M12×1.5(細目)	—
		6を超え16以下	B		17

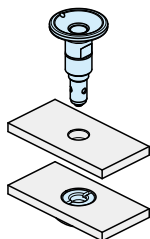


加工図A

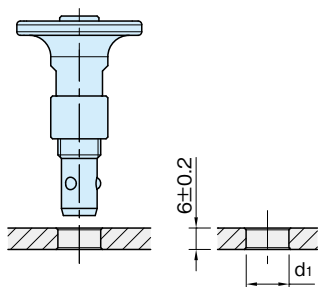


加工図B

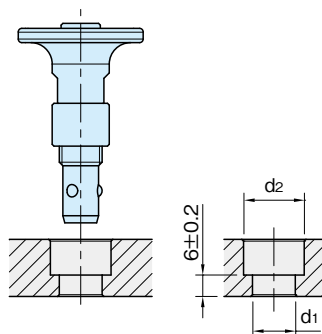
本体をプレートに固定しない場合 (QCBUS QCBUS-SUS は対応していません)



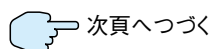
サイズ	適用プレート厚さ	参照加工図	d ₁ (+0.1)	d ₂	
QCBU	0608-10	6	C	8	—
		6を超え10以下	D		13
QCBU-SUS	1012-16	6	C	12	—
		6を超え16以下	D		17



加工図C



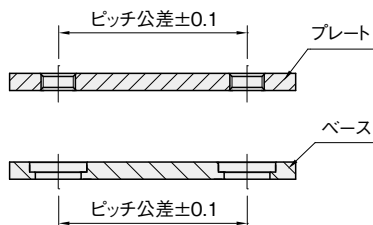
加工図D



次頁へつづく

加工精度と繰り返し位置決め精度

■加工精度



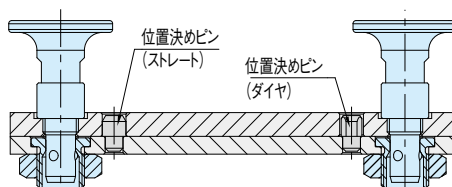
プレートとベースのピッチ公差は、 ± 0.1 で加工してください。

関連製品ページ

ケースの取付け方法は、[\[QCBU-M\]](#)ケースの「ケースの取付け方法」をご参照ください。(P. 116 参照)

■繰り返し位置決め精度

繰り返し位置決め精度は、プレートに固定する場合、固定しない場合どちらも ± 0.25 となります。



高精度な位置決めを必要とする場合は、位置決めピンと併用してご使用ください。