

# PTSW3

## ナットランナーシングクランプ(埋込みタイプ)

標準  
在庫品



イマオ  
WEB 製品ムービー公開

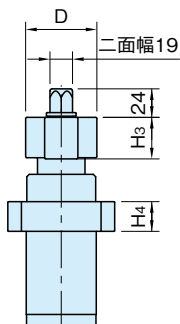
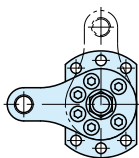
IMA O



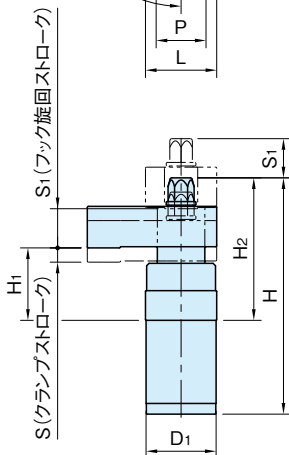
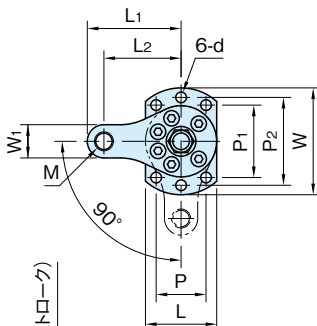
★One Point  
剛性の高い埋込みタイプ

本体	シャフト	六角ヘッド	フック
S45C 四三酸化鉄皮膜	SCM440 焼入焼戻 四三酸化鉄皮膜	SCM435 焼入焼戻 四三酸化鉄皮膜	S45C 焼入焼戻 四三酸化鉄皮膜

左旋回タイプ



右旋回タイプ



品番	旋回方向	H <sub>1</sub>	S (クランプストローク)	S <sub>1</sub> (フック旋回ストローク)	M	L <sub>2</sub>	L <sub>1</sub>	W	L	D <sub>1</sub> ( $\pm 0.3$ )	H <sub>4</sub>	d	P
PTSW3-12R	右	50	10	25	M12×1.75	55	66	70	50	49	20	6.6	38
PTSW3-12L	左												
PTSW3-16R	右	61	12	33	M16×2	65	79	90	60	59	25	9	42
PTSW3-16L	左												

品番	P <sub>1</sub>	P <sub>2</sub>	D	H	H <sub>2</sub>	W <sub>1</sub>	H <sub>3</sub>	クランプ力 (kN)注)	許容締付トルク (N・m)注)	質量 (kg)
PTSW3-12R	44	58	50	168	104	22	30	6	25	2.3
PTSW3-12L										
PTSW3-16R	61	74	60	199	120	28	35	10	35	4.1
PTSW3-16L										

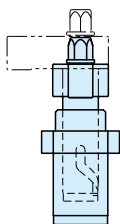
注)インパクトレンチ(電動工具)で使用される場合は、クランプ力・許容締付トルクの50%以下でご使用ください。

注)ナットランナーを使用する際に、アングランプエンドに当てて停止させる場合の設定トルクは、許容締付トルクの50%以下としてください。

※フックは特殊フックへの交換も可能です。お客様にて特殊フックを製作される場合のフック寸法は弊社までお問い合わせください。また、特殊フックを製作された場合、クランプ力は増減します。

## 特長

フックがスパイラル溝にガイドされ  
確実に旋回してクランプします。



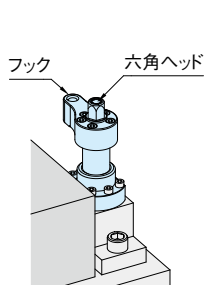
## 注意事項

インパクトレンチ(電動工具)でもご使用できます。この場合は、許容締付けトルク以上で長期間使用すると破損する恐れがありますので、トルク設定のできるものを使用してください。

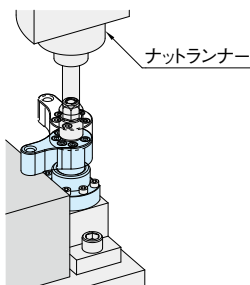
## 使用例・使用方法

ナットランナーを利用した自動化・ロボット化ライン向けの治具に最適です。

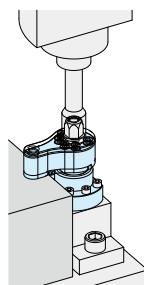
■操作手順(左旋回の場合) ※右旋回の場合は、フックの旋回方向が反対になります。



①アングランプ位置  
アングランプ位置でワークの  
着脱を行ってください。



②フック旋回範囲  
六角ヘッドをナットランナーで  
回すとフックが旋回します。

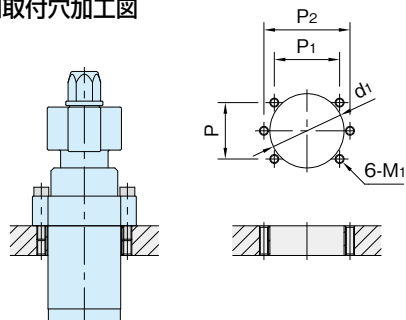


③クランプ  
旋回後、フックは垂直に稼働し  
クランプ。ナットランナーの使用  
により数秒で確実なクランプ  
ができます。

次頁へつづく

## 取付方法

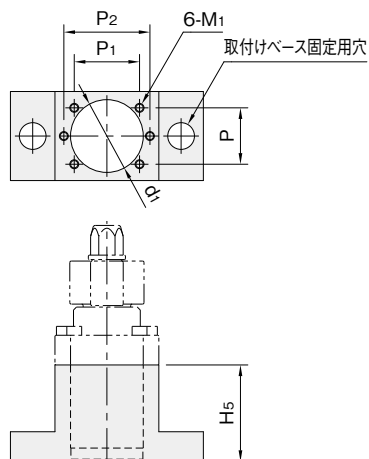
### 取付穴加工図



サイズ	$d_1$ ( $^{+0.1}$ / $_0$ )	M <sub>1</sub>	P	P <sub>1</sub>	P <sub>2</sub>
PTSW3-12	49	M6×1	38	44	58
PTSW3-16	59	M8×1.25	42	61	74

### 取付けベース加工図

取付けベースを製作される場合は、下図の寸法で製作してください。



サイズ	$d_1$ ( $^{+0.1}$ / $_0$ )	H <sub>5</sub>	M <sub>1</sub>	P	P <sub>1</sub>	P <sub>2</sub>
PTSW3-12	49	65以上	M6×1	38	44	58
PTSW3-16	59	80以上	M8×1.25	42	61	74

推奨取付けベース固定用ボルト

- ・ **PTSW3-12** : M12…2個
- ・ **PTSW3-16** : M16…2個