

PTRC1

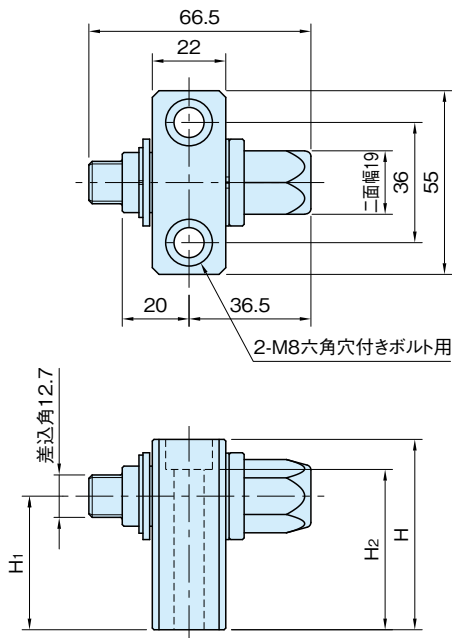
ナットランナー遠隔操作ユニット

標準
在庫品

RHS

イマオ
WEB 製品ムービー公開

IMAO

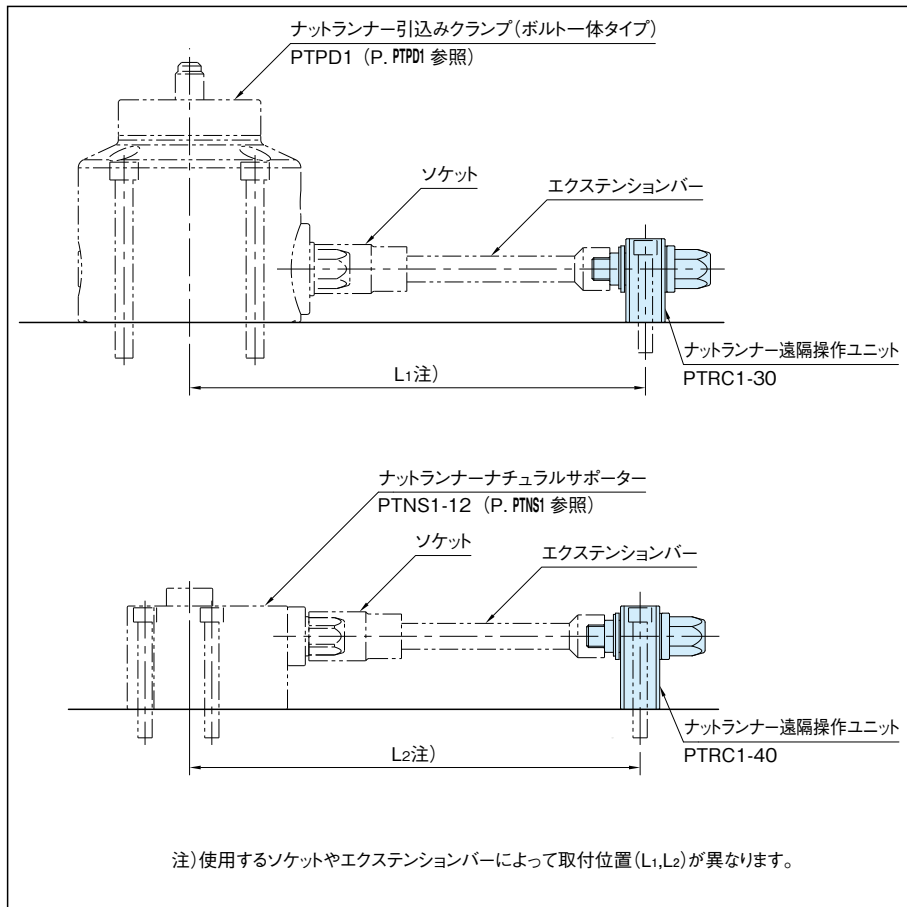


本体	六角ヘッド
S45C 四三酸化鉄皮膜	SCM435 焼入焼戻 四三酸化鉄皮膜

品番	H	H ₁	H ₂	質量 (g)	適用ナットランナー引込みクランプ (P. 1640、PTPD1 参照)
PTRC1-25	42	25	33	450	PTPD12
PTRC1-30	47	30	38	480	PTPD1-12、PTPD1-16

品番	H	H ₁	H ₂	質量 (g)	適用ナットランナーナチュラルサポーター (P. PTNS1 参照)
PTRC1-40	57	40	48	570	PTNS1-12
PTRC1-50	69	50	57	670	PTNS1-16

使用例・使用方法



ナットランナー引込みクランプやナットランナーナチュラルサポーターの遠隔操作にご使用ください。

注意事項

- ・ソケットとエクステンションバーは、お客様にてご用意ください。
- ・適用するソケットとエクステンションバー
ソケット…差込角:12.7mm 二面幅:19mm
エクステンションバー…差込角:12.7mm