

PTNS1

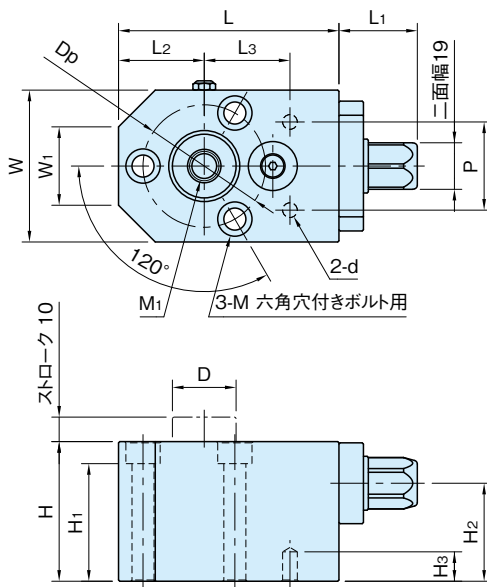
ナットランナーナチュラルサポーター

標準
在庫品

RHS

イマオ 製品ムービー公開
WEB

IMAO



★One Point

ワーク変形のない保持で
ビビリ、歪み防止

| 本体 | 六角ヘッド、クランプシャフト | シャフト |
|----------------|--------------------------|------------------------|
| S50C 四酸化鉄皮膜 | SCM435 焼入焼戻 四酸化鉄皮膜 | SK95 焼入焼戻 四酸化鉄皮膜 |

| 品番 | H | M ₁ | D | L | W | W ₁ | L ₁ | M | Dp | L ₂ | H ₁ | H ₂ | d |
|----------|----|----------------|----|-----|----|----------------|----------------|-----|----|----------------|----------------|----------------|---|
| PTNS1-12 | 57 | M12×1.75 深さ24 | 26 | 90 | 62 | 32 | 32 | M 8 | 50 | 35 | 48 | 40 | 6 |
| PTNS1-16 | 72 | M16×2 深さ32 | 33 | 115 | 75 | 35 | 42 | M10 | 60 | 42 | 61 | 50 | 8 |

| 品番 | P | L ₃ | H ₃ | 許容締付トルク (N・m)注) | 保持力 (kN)注) | 持上力 (N) | 質量 (kg) |
|----------|----|----------------|----------------|--------------------|---------------|------------|------------|
| PTNS1-12 | 36 | 35 | 12 | 40 | 5 | 15~30 | 2.4 |
| PTNS1-16 | 48 | 45 | 16 | 80 | 10 | 15~35 | 4.8 |

注)インパクトレンチ(電動工具)で使用する場合は、許容締付トルク・保持力の50%以下でご使用ください。

注)ナットランナーで使用する際に、アークランプエンドに当てて停止させる場合の設定トルクは、許容締付トルクの50%以下としてください。

付属品

- ・PTNS1-12) : 平行ピンφ6(h7)×20L…2個
タップ穴保護プラグ [THP12]…1個 (P. 1868 参照)
- ・PTNS1-16) : 平行ピンφ8(h7)×25L…2個
タップ穴保護プラグ [THP16]…1個 (P. 1868 参照)

関連製品ページ

- ・[THP12][THP16]タップ穴保護プラグ
(P. 1868 参照)
- ・[PTRC1]ナットランナー遠隔操作ユニット
(P. PTRC1 参照)

特長

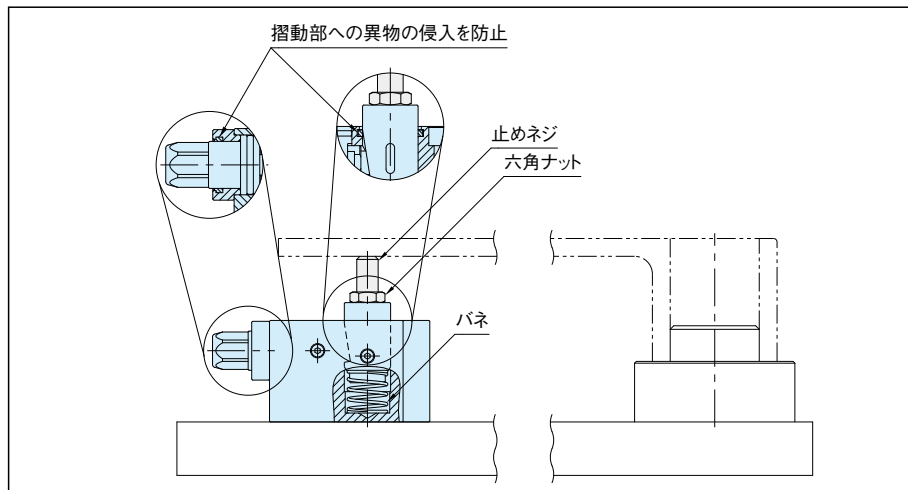
独自のロック機構により高い保持力が得られます。

注意事項

- ・インパクトレンチ(電動工具)でもご使用できます。この場合は、必ずトルク設定のできるものを使用してください。
- ・持上力とは、バネがシャフトを持上げる力です。
- ・シャフトのメネジヘアクセサリーを取付ける時は、破損防止の為、シャフトを固定(保持状態)にして行ってください。

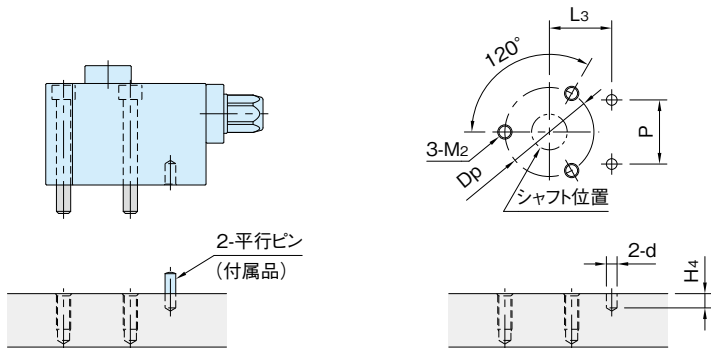
使用例・使用方法

- ・ナットランナーを利用した自動化・ロボット化ライン向けの治具に最適です。
- ・手動による締付けでもご使用いただけます。



- ・ワークをセッティングすると、シャフトがサポート位置まで沈み込みます。六角ヘッドを操作しシャフトをロックします。
- ・ワークのビビリ防止、歪み防止に最適です。

■取付穴加工図



| 品番 | M2 | Dp | d (+0.1) | P (±0.05) | L3 (+0.1) | H4 |
|----------|----------|----|----------|-----------|-----------|----|
| PTNS1-12 | M 8×1.25 | 50 | 6 | 36 | 35 | 9 |
| PTNS1-16 | M10×1.5 | 60 | 8 | 48 | 45 | 10 |