

PSLC-L

エアシャフトクランパー 軽荷重 (低圧仕様、標準仕様)

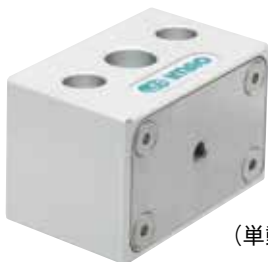
標準
在庫品



イマオ
WEB 製品ムービー公開

IMA O

NEW 品番
赤文字表記

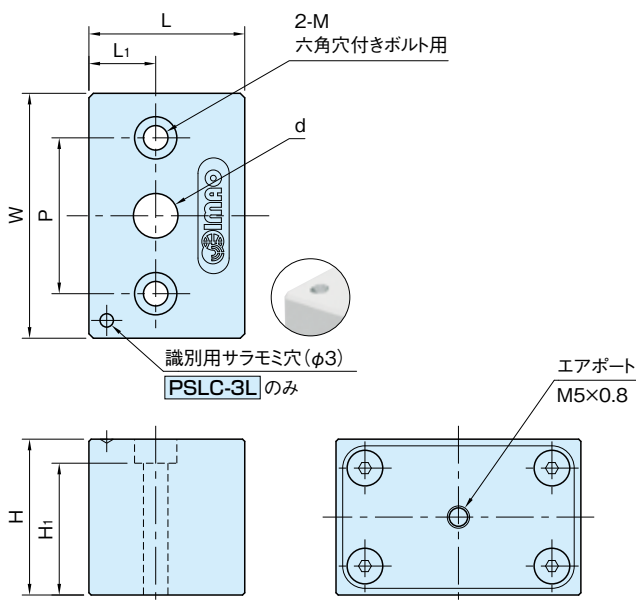


(単動タイプ)

★One Point

シャフトロックの自動化に。
低圧仕様もご用意。

本体、クランプシャフト	カバー
アルミ合金 (A5052) アルマイト表面処理	SUS304



品番		d	L ₁	L	W	H	M	H ₁	P	質量 (g)	適用シャフト (h11)
低圧仕様	標準仕様										
PSLC08-3L	PSLC08-5L	8	14	35	55	35	M5	29.5	35	220	φ 8
PSLC10-3L	PSLC10-5L	10								210	φ 10
PSLC12-3L	PSLC12-5L	12	15	40	63	40	M6	33.5	45	300	φ 12
PSLC16-3L	PSLC16-5L	16								290	φ 16
PSLC20-3L	PSLC20-5L	20									φ 20

特長

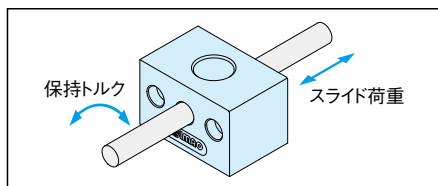
- ・バネ圧によるクランプ、そしてエア圧によるアンクランプのため、エア漏れ等によるクランプ力低下の心配がありません。
- ・エアによる遠隔操作、複数同時操作が可能です。
- ・コンパクト設計で、狭いスペースにも取り付けができます。
- ・**PSLC-3L** 低圧仕様は、0.3MPaからご使用いただけます。

注意事項

- ・クランプ・アンクランプ操作は、シャフトが停止した状態で行ってください。作動中のシャフトのブレーキとしてはご使用になれません。
- ・クランプ状態のシャフトを、無理に動かさないでください。
- ・シャフトが無い状態での頻繁な操作はおやめください。
- ・手動でのクランプ解除はできません。
- ・識別用サラモミ穴(φ3)は **PSLC-3L** と **PSLC-5L** を外観で見分けるための目印です。

技術データ

品番	使用圧 (MPa)	保持トルク (N・m)	スライド荷重 (N)
PSLC08-3L	0.3~0.7	0.2	50
PSLC10-3L		0.3	60
PSLC12-3L		0.4	
PSLC16-3L		0.7	80
PSLC20-3L		0.9	
PSLC08-5L	0.5~0.7	0.4	90
PSLC10-5L		0.5	100
PSLC12-5L		0.6	
PSLC16-5L		1.2	140
PSLC20-5L		1.5	

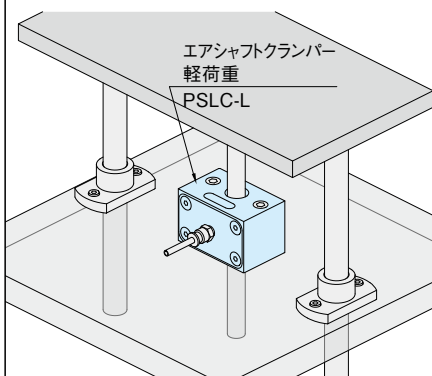


使用例・使用方法

- ・バルブは3方弁タイプをご使用ください。
- ・必要に応じ、ブッシュや軸受を併用してください。

スライド軸ロック

位置調整後の保持



スライド軸ロック

スライダのバックラッシュによる位置ずれ防止

