

ラインアップ

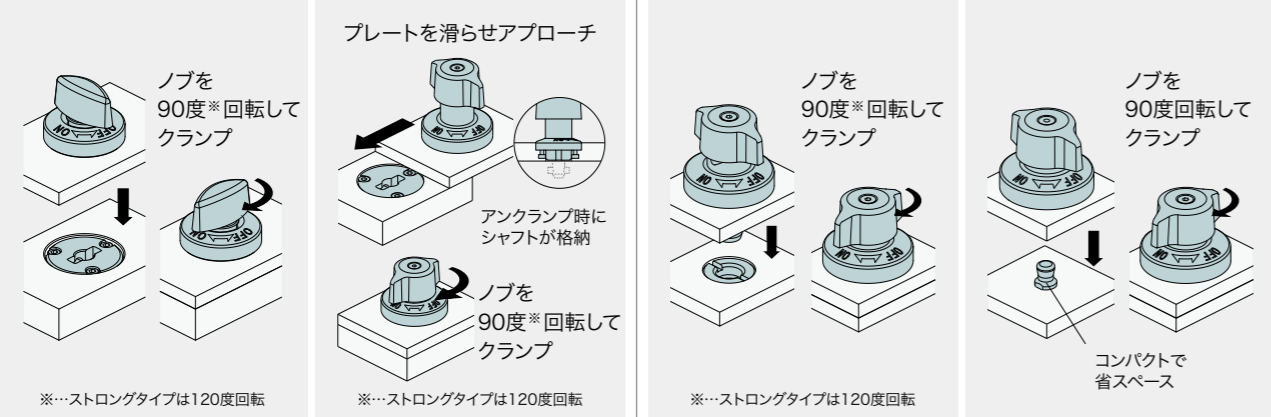
Lineup

ワンタッチ着脱には、さまざまなタイプをご用意しております。
お客様の仕様や用途に合わせて、幅広いラインアップから最適な製品をお選びください。

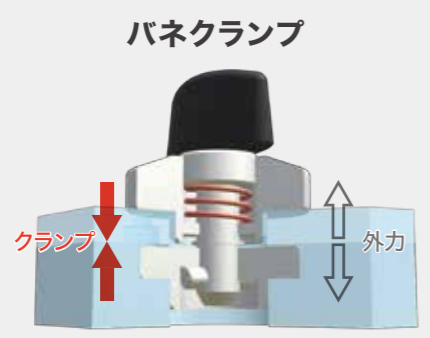
ノブ操作タイプ



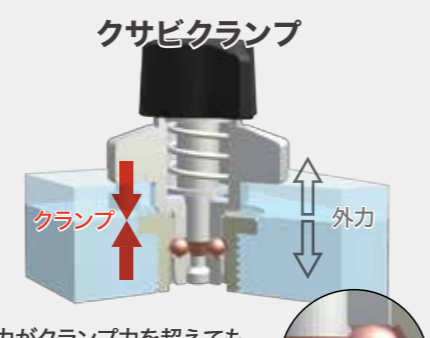
サムターン クランパー	サムターン クランパー ストロング	サムターン クランパー (自在 アプローチ)	サムターン クランパー ストロング (自在 アプローチ)	クサビロック クランパー	クサビロック クランパー ストロング	ピンホールド クランパー	ピンホールド クランパー ストロング
→P.5	→P.9	→P.13	→P.17	→P.21	→P.25	→P.29	→P.33



30, 50	1000, 2000	7, 9	150, 250	30, 50	1000, 2000	7, 9	150, 250
90, 150	2500, 5000	110, 150	450, 750	90, 150	2500, 5000	110, 150	450, 750



外力に対しバネ力(クランプ力)で保持します。

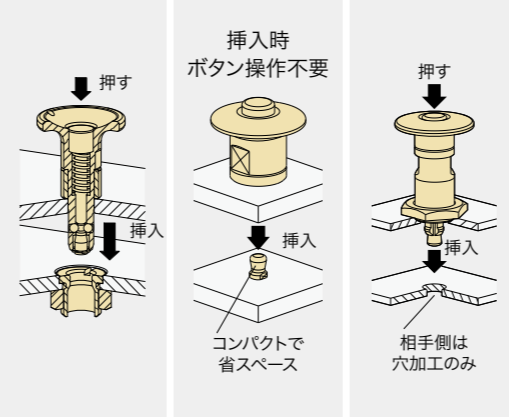


外力がクランプ力を超えてもクサビで押し出されたボールで保持します。

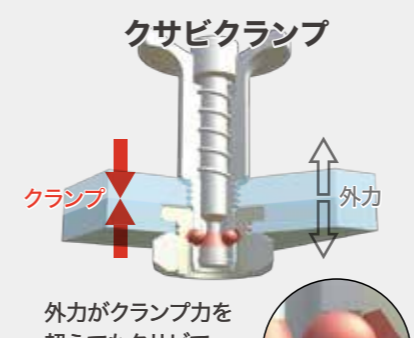
ボタン操作タイプ



ボタン ロック クランパー	ワンウェイ クランパー	ホール クランパー
→P.37	→P.41	→P.43



30, 50	6	3, 6
90, 150	100	30, 60

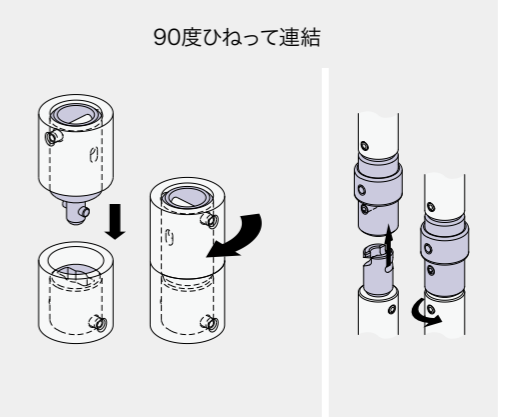


外力がクランプ力を超えてもクサビで押し出されたボールで保持します。

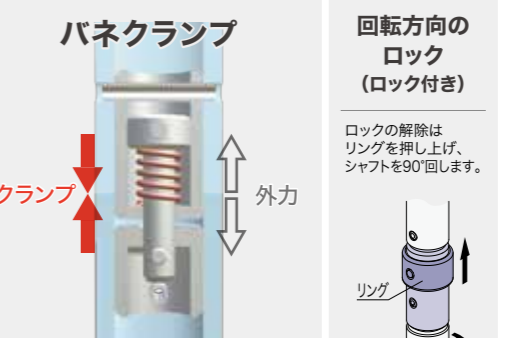
回転操作タイプ



シャフト ジョイント	シャフト ジョイント ストロング	シャフト ジョイント ロック付き
→P.45	→P.47	→P.49



90	400	-
-	-	-

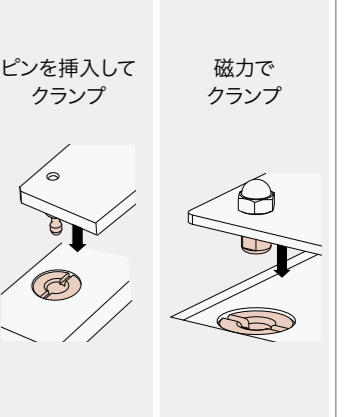


外力に対しバネ力(クランプ力)で保持します。

抜き差しタイプ



ボールイン キャッチャー, ボールイン キャッチャー (ロック付き)	マグイン キャッチャー
→P.51	→P.53

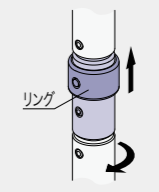


7, 15	7
-	-



回転方向のロック(ロック付き)

ロックの解除はリングを押し上げ、シャフトを90°回します。



バリエーション

品名

動作

クランプ力(N)
保持力(N)

クランプ機構