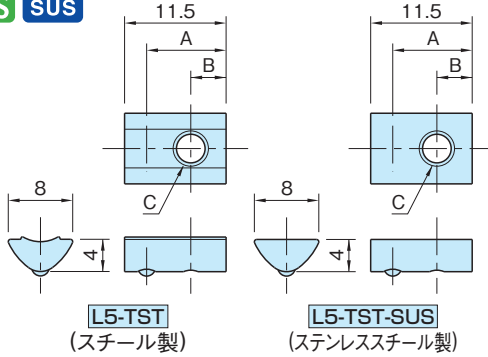


L5-TST

Tナット 5ST

標準 **在庫品** **RHS** **SUS**

item



タイプ	本体
L5-TST	スチール 亜鉛三価クロメート
L5-TST-SUS	ステンレススチール

品番	A	B	C	質量 (g)
L5-TST3	8	3	M3×0.5	2
L5-TST4			M4×0.7	
L5-TST5	9	4	M5×0.8	
L5-TST4-SUS	8	3	M4×0.7	
L5-TST5-SUS	9	4	M5×0.8	

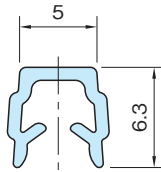
注意事項

Tナットは、アクチュエータユニットの本体の溝正面から挿入してご使用ください(エンドプレートの溝からは挿入できません)。

L5-GVC2000N グループカバー 5

標準 **在庫品** **RHS**

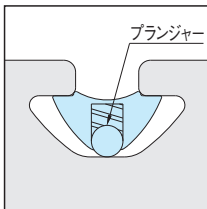
item



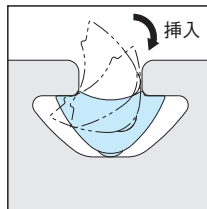
本体
ポリプロピレン (熱可塑性エラストマー配合)

品番	長さ (m)	質量 (g)
L5-GVC2000N	2	27

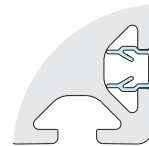
使用例・使用方法



T溝に挿入されるとスプリングプランジャーのバネ圧でナットが仮止めされます。垂直のプロファイルで使用する場合などに便利です。



溝のどの位置からの挿入も可能です。



アルミフレームのT溝カバーとしてグループカバー 5をご使用ください。