

PDH

エンプラ ダイアル ハンドル車

標準 **在庫品**

RHS

IP67

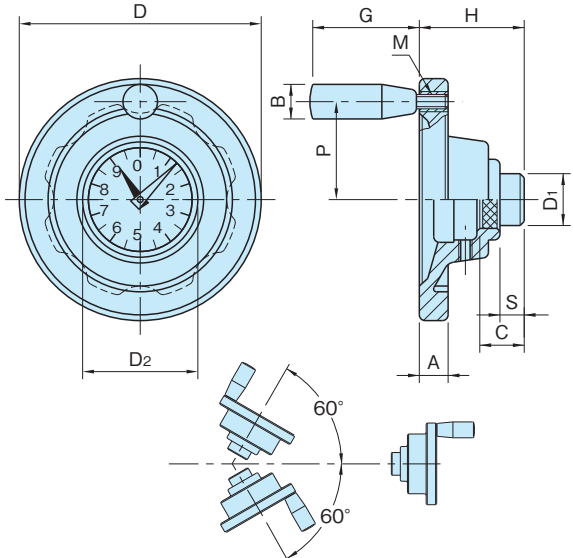
材質の特性
P.2231

追加可
加工

軸穴
加工 P.2206

Original ELESA Model VDC+I

elasa



取付角度範囲

★One Point
保護等級IP67

ハンドル車・握り	インサート	インジケーター	文字盤	長針	短針
フェノール樹脂 光沢仕上げ ブラック	SUM22L 四二酸化鉄皮膜	ポリアミド つや消しブラック	アルミニウム (A1050P)	赤色	黒色

サイズ	D	H	A	D ₁	S	D ₂	C	B	G	M	P	質量 (g)
PDH	80	87	57	14	11	42	23	18	40	M6×1	34	255
	100	108	60		12			21			45	390
	125	125	61	16	15	60	25	23	65	M8×1.25	53	475
	160	160	72	18				30			26	80

サイズ	品 番			回転方向
	目盛数 10	目盛数 20	目盛数 30	
80	PDH 80R-1/10	PDH 80R-1/20	PDH 80R-1/30	時計回り
	PDH 80L-1/10	PDH 80L-1/20	PDH 80L-1/30	反時計回り
100	PDH100R-1/10	PDH100R-1/20	PDH100R-1/30	時計回り
	PDH100L-1/10	PDH100L-1/20	PDH100L-1/30	反時計回り
125	PDH125R-1/10	PDH125R-1/20	PDH125R-1/30	時計回り
	PDH125L-1/10	PDH125L-1/20	PDH125L-1/30	反時計回り
160	PDH160R-1/10	PDH160R-1/20	PDH160R-1/30	時計回り
	PDH160L-1/10	PDH160L-1/20	PDH160L-1/30	反時計回り

特長

- ・握りはRG型の回転握りを使用しています。(P. 406 参照)
- ・保護等級IP67適合(P. 2230 参照)
- ・インジケータはPDエンブラダイアルインジケータを使用しています。(P. 529 参照)

注意事項

- ・本製品はインジケータ付きです。
- ・インジケータのガタつきを抑えるため、挿入の際若干きつことがあります。
- ・インジケータはハンドル車側面にある止めネジで固定しています。
- ・品番のR及びLは回転方向を表します。
〔 R = 時計回り 〕
〔 L = 反時計回り 〕
- ・分銅式ですので、地面と垂直状態から60°以内でご使用ください。

技術データ

使用温度 max.100°C min.0°C

■適用ダイアルインジケータ

ハンドル	インジケータ	目盛数
PDH 80	PD50R/L	10、20、30
PDH100	PD70R/L	
PDH125		
PDH160		

■取付方法等

「エンブラ ダイアル ハンドル車、ノブ」をご覧ください。
(P. 528 参照)

関連製品ページ

特注品対応にて水平状態で使用可能なアンカーピンタイプも承っております。
(価格、納期、注文単位は別途お見積り)

追加工を承ります!

