

OVG

オーバル グリップ

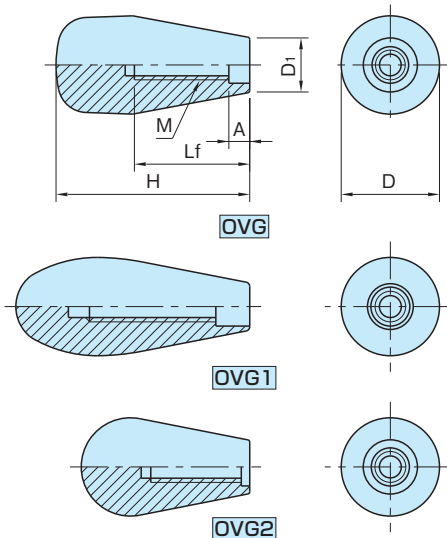
標準 在庫品

RHS

材質の特性
P.2231

Original ELESA Model I.149, I.137, I.147

elesta



本体
フェノール樹脂
光沢仕上げ
ブラック

OVG

品番	D	M	D ₁	H	Lf	A	質量 (g)
OVG65	34	M10×1.5	19	67	40	8	56
OVG85			20	86	48	7	72

OVG1

品番	D	M	D ₁	H	Lf	A	質量 (g)
OVG1-70	29	M 8×1.25	14	69	45	10	37
OVG1-70A		M10×1.5				15	35
OVG1-80	35	M12×1.75	17	79	55	12	60

OVG2

品番	D	M	D ₁	H	Lf	A	質量 (g)
OVG2-40	24	M 8×1.25	14	40	28	3.5	14
OVG2-50	29		16	47			25
OVG2-50A			M10×1.5				
OVG2-60	35			19	60	35	8

技術データ

使用温度 max.110℃ min.-20℃