

OTH

オフセット チューブラー ハンドル

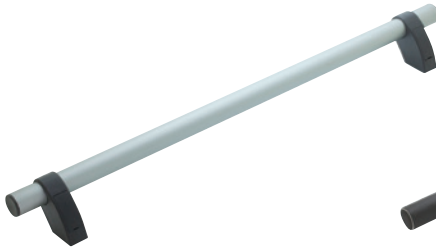
標準
在庫品

RHS

材質の特性
P.2231

Original ELESA Model M.1053-P

eleSA



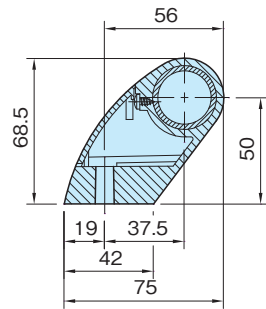
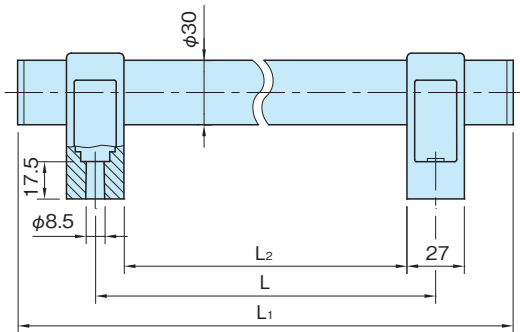
OTH-NB
(ナチュラル)



OTH-EP
(ブラック)

★One Point
エルボの位置が変更できます

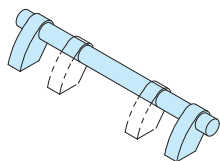
タイプ	グリップ	エルボ	キャップ
OTH-NB	アルミニウム (A6060) アルマイト表面処理 ナチュラル	ポリアミド (ガラス繊維強化) つや消しブラック	ポリアミド つや消しブラック
OTH-EP	アルミニウム (A6060) 塗装 つや消しブラック		



ナチュラル 品番	ブラック 品番	L	L_1	L_2	質量 (g)
		max.		max.	
OTH30-295NB	OTH30-295EP	295	324	268	231
OTH30-345NB	OTH30-345EP	345	374	318	249
OTH30-395NB	OTH30-395EP	395	424	368	266
OTH30-495NB	OTH30-495EP	495	524	468	301
OTH30-595NB	OTH30-595EP	595	624	568	336
OTH30-695NB	OTH30-695EP	695	724	668	371

特長

取付けピッチを任意の寸法に設定できます。
本製品はお客様にて組付けてご使用ください。

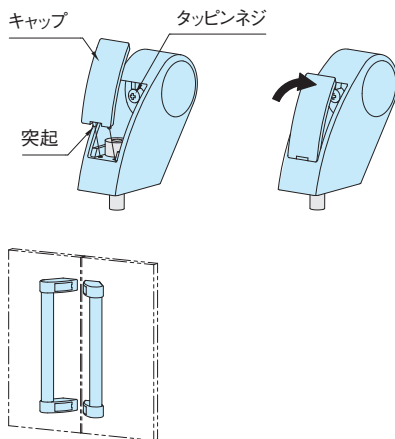


使用例・使用方法

- ・タッピンネジ(φ3.9×6.5)にて任意の位置でグリップとエルボを固定します。
タッピンネジは最後まで締め込んでください。
- ・グリップとエルボを固定する際は、ハンドル本体取付け時にガタツキがないよう、2つのエルボがハンドル取付け面に対して平行になるよう調整してください。
- ・エルボのキャップは、突起部をエルボの穴に差し込んだ後、はめ込みます。
取り外しにはドライバーをご使用ください。
- ・ハンドル本体を内側から固定する際は、六角穴付きボルトを使用してください。
- ・ハンドル本体を外側から固定する際は、内側に六角ナットを挿入し外側よりボルトを締付けてください。

注意事項

高温または多湿の条件下でご使用の場合は、樹脂の材料特性を劣化させる恐れがあります。



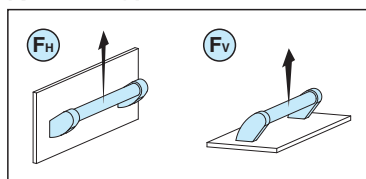
技術データ

使用温度 max.100℃ min.-20℃

機械強度

サイズ	F _H [N]		F _V [N]	
	許容荷重	破壊荷重	許容荷重	破壊荷重
OTH30-295	1850	3400	2500	4000
OTH30-345	1650	3150	2000	3300
OTH30-395	1450	2600	1900	3000
OTH30-495	1300	2000	1500	1900
OTH30-595	1100	1900	1200	1800
OTH30-695	1000	1600	1100	1500

持上げ可能荷重



F_HとF_Vは通常の作業条件で重量物を持上げる場合の荷重の平均値です。