

NSTH,STH

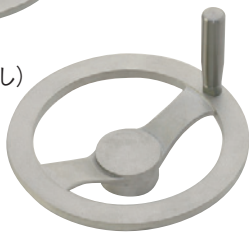
ステンレス ツースポーク ハンドル車

標準 **在庫品** **R** **S** **SUS** **追加加工** 輪穴加工 **P.2206**

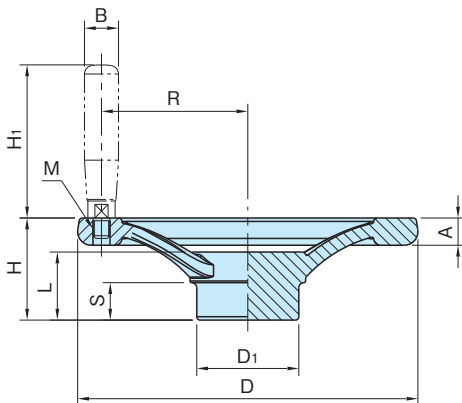
IMAO



NSTH
(握り用メネジなし)



STH
(握り用メネジあり)
注) 握りは別売品です。



★One Point

防錆に優れたSUS304相当の材質

本体

SCS13(SUS304相当)
電解研磨

品 番		D	H	A	D ₁	L	S	STHタイプのみ		質量 (g)	価格
握り用メネジなし	握り用メネジあり							M	R		
NSTH100	STH100	100	30	8	30	20	11	M 5×0.8	43	360	5,200
NSTH125	STH125	125	35		35	22		13	M 6×1	55	540
NSTH160	STH160	160	40	9	40	24	M 8×1.25		70	900	11,500
NSTH200	STH200	200	45	11	45	28	15	M10×1.5	88	1570	15,600

■推奨適用握り

品 番	ステンレス回転握り(P. 410 参照)			
	品 番	B	H ₁	価 格
STH100	SRG10	10	45	2,200
STH125	SRG13	13	57	2,400
STH160	SRG16	16	68	3,100
STH200	SRG20	20	80	4,100

追加加工を承ります!



🔪 注意事項

- ・NSTHタイプには握り取付け用メネジがありません。
- ・握りは別売品です。別途ご注文ください。

特 長

- ・オールステンレス製で耐食性に優れています。
- ・食品機械、洗浄機等に最適です。