

NSP,SP

角リム型 エンプラ ハンドル車

標準 在庫品

RHS

材質の特性
P.2231

追加加工

軸穴加工
P.2206

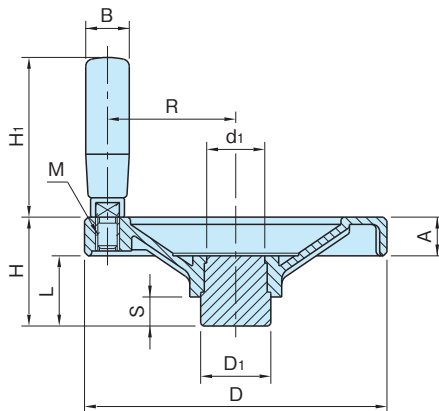
IMAO



NSP
(握りなし)



SP-ER
(回転握り付き)



ハンドル車	インサート	センタープレート	握り
アセタール樹脂 (ガラス繊維強化) ブラック	FC材 リン酸塩皮膜	アルミニウム (A1080P) つや消しシルバー	ポリアミド ブラック

握りなし			ER型 回転握り付き(P.408 参照)				D	H	A	D ₁	L	d ₁	S	SPタイプのみ		M	R
品番	質量(g)	価格	品番	質量(g)	価格	B								H ₁			
NSP125	215	2,100	SP125ER	250	2,600	125	45	16	29	29	24	12	18	66	M 8×1.25	53	
NSP160	335	2,700	SP160ER	410	3,400	160	52	18	34	34	28	16	22	85	M10×1.5	69	
NSP200	530	3,900	SP200ER	605	4,400	200	57	20	39	37	33	18				88	
NSP250	770	5,700	SP250ER	940	6,400	250	64	24	44	40	38	19	28	107	M12×1.75	111	

追加加工を承ります!

