

NDXN-L-ASUS

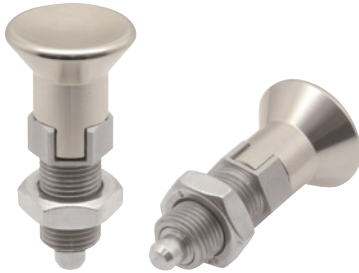
インデックス プランジャー(ノーズロック型)

標準
在庫品

RHS

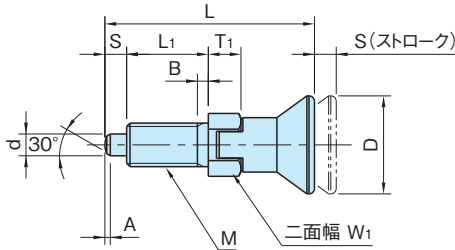
SUS

耐熱 180°C

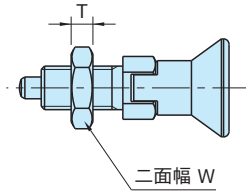


★One Point★
オールステンレス製

タイプ	本体	ノブ	コイルバネ	ノーズ
NDXN-L-ASUS	SUS303	SUS303 電解研磨	SUS302WPA	SUS420 HRC53~55
NDXN-LW-ASUS				
NDXN-AL-ASUS				SUS303
NDXN-ALW-ASUS				



NDXN-L-ASUS NDXN-AL-ASUS
(シングルナット)



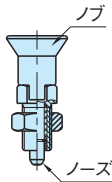
NDXN-LW-ASUS NDXN-ALW-ASUS
(ダブルナット)

サイズ	d (-0.02 -0.04)	S	M	L ₁	A	D	L	W ₁	T ₁	W	T	B	荷重(N) 最小~最大
NDXN-L-ASUS NDXN-LW-ASUS NDXN-AL-ASUS NDXN-ALW-ASUS	6	3	3.5	M 6×0.75	12	0.8	14	31.5	8	5	10	3	4.5~10
	8	4	4	M 8×1	15	1	18	38.5	10	6	13	4	6 ~12
	10	5	5	M10×1	17	1.3	21	43.5	13	7	17	5	5 ~12
	12	6	6	M12×1.5	20	1.8	25	51.7	14	8	19	6	6 ~14
	16	8	8	M16×1.5	26	2.3	33	68	19	10	24	8	3
20	10	10	M20×1.5	28	2.8	74		22	12	30	10	15 ~34	

シングルナット			ダブルナット		
ノーズ焼入有り	ノーズ焼入無し	質量	ノーズ焼入有り	ノーズ焼入無し	質量
品番	品番	(g)	品番	品番	(g)
NDXN 6L-ASUS	NDXN 6AL-ASUS	10	NDXN 6LW-ASUS	NDXN 6ALW-ASUS	11
NDXN 8L-ASUS	NDXN 8AL-ASUS	21	NDXN 8LW-ASUS	NDXN 8ALW-ASUS	26
NDXN10L-ASUS	NDXN10AL-ASUS	36	NDXN10LW-ASUS	NDXN10ALW-ASUS	42
NDXN12L-ASUS	NDXN12AL-ASUS	55	NDXN12LW-ASUS	NDXN12ALW-ASUS	64
NDXN16L-ASUS	NDXN16AL-ASUS	129	NDXN16LW-ASUS	NDXN16ALW-ASUS	147
NDXN20L-ASUS	NDXN20AL-ASUS	165	NDXN20LW-ASUS	NDXN20ALW-ASUS	200

特長

- ノブを引くとノーズが引っ込み位置決め解除が簡単にでき、手を放すとノーズは内蔵スプリングによって元の状態に戻る、ハンド操作のインデックスプランジャーです。
- ノーズロック型はノブを引いた状態で90°回転するとノーズが引っ込んだ状態でロック(固定)できます。



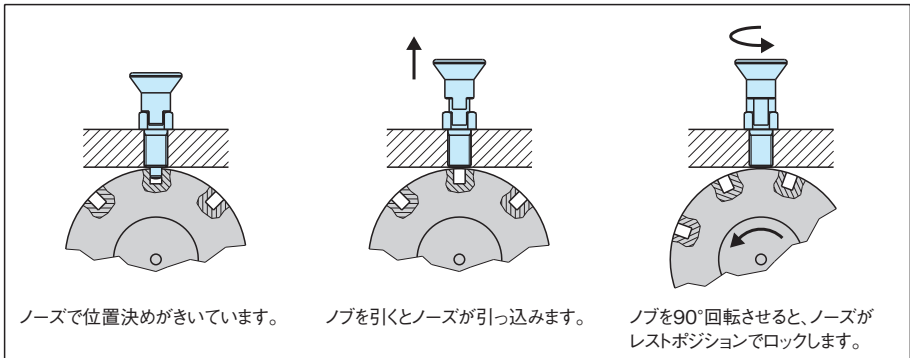
技術データ

耐熱温度 180℃

■ノーズ機械強度表

サイズ	許容せん断力(N)
6	212
8	377
10	589
12	848
16	1507
20	2355

使用例・使用方法



取付ける板の厚みによって、**KSR** スペーサーリングをご利用できます。(P. 1311 参照)

注意事項

インデックスプランジャーをプレートへ完全にねじ込んで使用される場合は、プレート側のタップ穴に面取りを施してください。

サイズ	推奨面取りサイズ
6	60°面取り 深さ2.5
8	
10	60°面取り 深さ3.5
12	
16	
20	

別売品 NDX/SDX専用ナット

スチール製	SUS製	ネジ径
品番	品番	
NDX 6-NUT	NDX 6-NUT-SUS	M 6×0.75
NDX 8-NUT	NDX 8-NUT-SUS	M 8×1
NDX10-NUT	NDX10-NUT-SUS	M10×1
NDX12-NUT	NDX12-NUT-SUS	M12×1.5
NDX16-NUT	NDX16-NUT-SUS	M16×1.5
NDX20-NUT	NDX20-NUT-SUS	M20×1.5