

NDT

丸パイプ用ジョイント

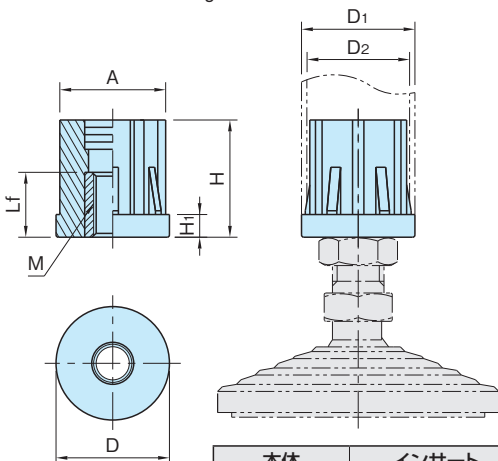
標準 **在庫品**

RHS

材質の特性
P.2231

Original ELESA Model NDX.T

elasa



本体	インサート
ポリアミド (ガラス繊維強化) つや消しブラック	黄銅 (カドミウム低減材) ニッケルメッキ(シルバー色)

品番	D	D ₁	D ₂	M	Lf	H ₁	H	A	許容荷重(静荷重) (kN)	質量 (g)	価格	
NDT38×1.5-M10	38	38	35	M10×1.5	10	8	38	35	5	32	630	
NDT38×1.5-M12				M12×1.75							630	
NDT38×1.5-M16				M16×2	34						630	
NDT38×2 -M10	38	38	34	M10×1.5	10	8	38	34		5	32	630
NDT38×2 -M12				M12×1.75								630
NDT38×2 -M16				M16×2	34							630
NDT51×1.5-M16	50.5	50.9	46.9	M16×2	15	10	45	46.9	5.5		63	750
NDT51×1.5-M20				M20×2.5					20		8.5	62
NDT51×2.5-M16	50.5	50.9	45.9	M16×2	15				10		45	45.9
NDT51×2.5-M20				M20×2.5		20	8.5	63		800		

技術データ

使用温度 max.100℃ min.-30℃