

NDLQ

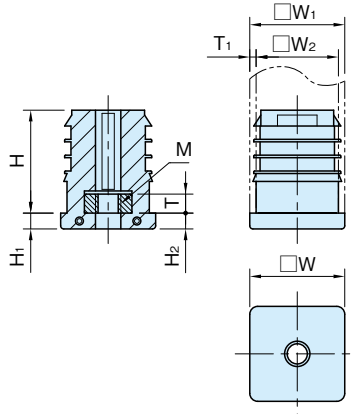
角パイプ用 エンドキャップ

標準 在庫品



材質の特性
P.2231

Original ELESA Model NDL.Q



本体	ナット
ポリアミド つや消しブラック	スチール 亜鉛メッキ

品番	W	W ₁	T ₁ 最小~最大	W ₂ 最大~最小	M	T	H ₂	H ₁	H	許容荷重(静荷重) (kN) 注)	質量 (g)
NDLQ20-M 6	20	20	1.5~2	17~16	M 6×1	5	5	5	34	3	10
NDLQ20-M 8					M 8×1.25	6.5					11
NDLQ20-M10					M10×1.5	8					16
NDLQ25-M 8	25	25	1~1.5	23~22	M 8×1.25	6.5	5	5	17		
NDLQ25-M10					M10×1.5	8			21		
NDLQ30-M 8	30	30	1.5~2	27~26	M 8×1.25	6.5	5	5	34		20
NDLQ30-M10					M10×1.5	8				24	

技術データ

使用温度 max.100°C min.-30°C

注) スチール製パイプ取付け時の値です。
アルミ製パイプの場合は25%減少します。