

NDAQ

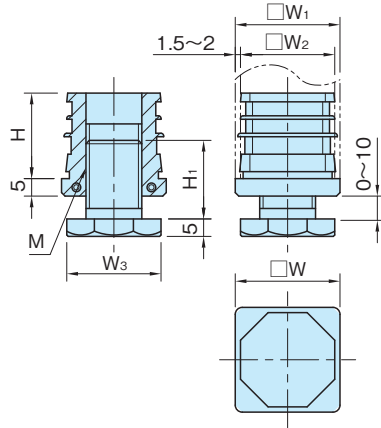
角パイプ用 エンドキャップ(調整型)

標準
在庫品

RHS

材質の特性
P.2231

Original ELESA Model NDA.Q 



本体
ポリアミド
つや消しブラック

品番	W	W ₁	W ₂ 最大~最小	M	H ₁	H	W ₃	ボルト 頭部形状	許容荷重(静荷重) (kN)	質量 (g)	価格
NDAQ20-M12×30	20	20	17~16	M12×1.75	27	34	19	六角	1	9	160
NDAQ22-M12×30	22	22	19~18							11	200
NDAQ25-M12×30	25	25	22~21							14	260
NDAQ25-M16×30	30	30	27~26	M16×2	32	25	27	八角	1.5	15	200
NDAQ30-M16×30										20	320

技術データ

使用温度 max.100℃ min.-30℃