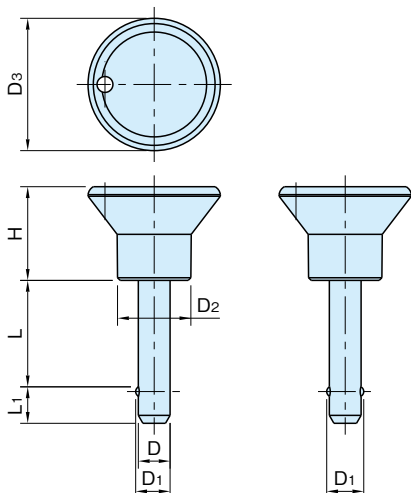


# NBLP-SUS

# ボールロックピン

標準 在庫品 **RHS** SUS



NBLP-SUS 060,080 NBLP-SUS 100,120

★One Point  
抜き差しのためのシンプルタイプ

シャンク	ハンドル	ボール
SUS303	ポリアミド	SUS420

品番	D ( $-0.04$ $-0.08$ )	D <sub>1</sub>	L ( $+0.6$ )	L <sub>1</sub>	D <sub>3</sub>	D <sub>2</sub>	H	推奨穴内径 (H11)	最大二面せん断荷重 (kN)	質量 (g)	価格
NBLP06020-SUS	6	6.5	20	7	25	14	17.7	6	22	13	3,200
NBLP06025-SUS			25							14	3,300
NBLP06030-SUS			30							15	3,300
NBLP06040-SUS			40							17	3,400
NBLP06050-SUS			50							19	3,500
NBLP08020-SUS	8	8.75	20	8	33	19	24	8	38	18	3,400
NBLP08025-SUS			25							20	3,400
NBLP08030-SUS			30							21	3,400
NBLP08040-SUS			40							25	3,500
NBLP08050-SUS			50							29	3,500
NBLP10025-SUS	10	12	25	9	33	19	24	10	60	35	4,200
NBLP10030-SUS			30							38	4,200
NBLP10040-SUS			40							44	4,300
NBLP10050-SUS			50							50	4,400
NBLP12030-SUS	12	14.5	30	10	33	19	24	12	86	49	4,700
NBLP12040-SUS			40							58	5,000
NBLP12050-SUS			50							67	5,200

## 特長

頻繁に繰り返される、加工物とパーツなどの接合をスピーディーに固定、分離できます。

## 関連製品ページ

- **[BLP-C]** ボールロックピン用ケーブル (P. 1891 参照)
- **[BLP-R]** ボールロックピン用キーリング (P. 1891 参照)
- **[SCWR]** スパイラルケーブル (P. 1891 参照)