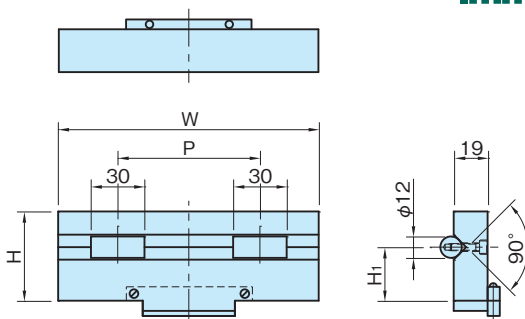


# MVSJ-R

## ロール型ジョー

標準 在庫品 R&S

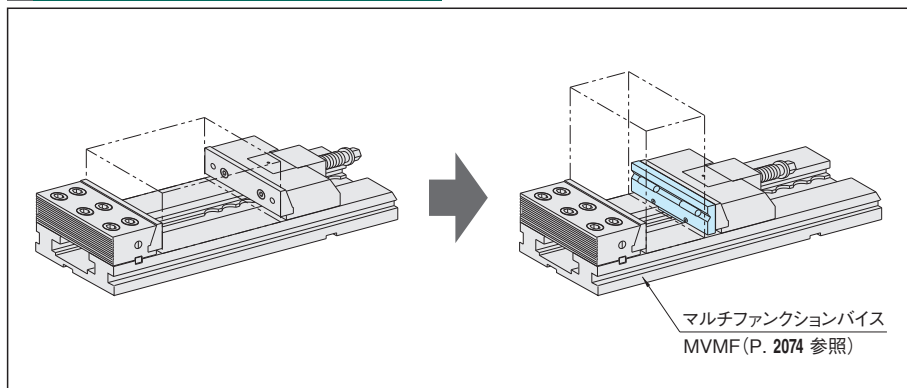
IMAO



本体	ジョー
スチール	スチール 表面硬化 研磨仕上 HRC45~50

品番	W	H	H <sub>1</sub>	P	質量 (kg)	適用 マルチファンクションバイス
MVSJ110R	106	40	25	60	1	MVMF110(P. 2074 参照)
MVSJ150R	146	50	30	80	1.2	MVMF150(P. 2074 参照)

### 使用例・使用方法



2面の直角を出したい加工時にご使用ください。