

# MTL, MTE, MTS メタル ラッチ

標準 在庫品 R SUS IP65



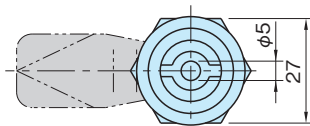
MTL28W5  
(ウイング)



MTL28S7  
(角)

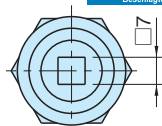


MTL28T8  
(トライアングル)



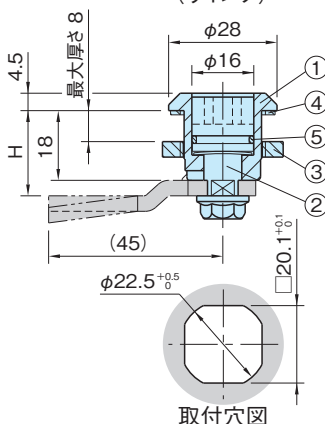
MTL28W5 MTE28W5  
MTS28W5

(ウイング)

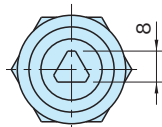


MTL28S7 MTE28S7  
MTS28S7

(角)



取付穴図



MTL28T8  
(トライアングル)

品番	①ハウジング、②インサート	③ナット	④シール、⑤Oリング
MTL28W5 MTL28S7 MTL28T8 MTE28W5 MTE28S7	亜鉛ダイカスト(ZDC1) クロムメッキ	SUM22L 亜鉛メッキ	ニトリルゴム (NBR)
MTS28W5 MTS28S7	SUS304	SUS304	

スチール製 品番	SUS製 品番	③ナット	差し込み口	質量 (g)	適用キー (P. 793 参照)
MTL28W5	MTS28W5				
MTL28S7	MTS28S7	角	55	KEY7S	
MTL28T8	—	トライアングル	55	KEY8T	
MTE28W5	—	アースナット	ウイング	60	KEY5W
MTE28S7			角	55	KEY7S

## 特長

- ・ロック位置は90°です。
- ・亜鉛ダイカスト製とステンレス製の2タイプがあります。
- ・保護等級IP65適合 (P. 2230 参照)

## 注意事項

- ・帯電防止にはアースナットタイプを使用してください。  
このナットの表面に設けた切り込みが裏側から取付部の表面皮膜を削り取り、帯電した静電気をコンソールへ逃すことができます。
- ・寸法Hは使用するカムによって決まります。  
カムは下記の中からご利用ください。  
SGC | SGS シングルカム (P. 792 参照)  
TPC | 3点カム (P. 788 参照)