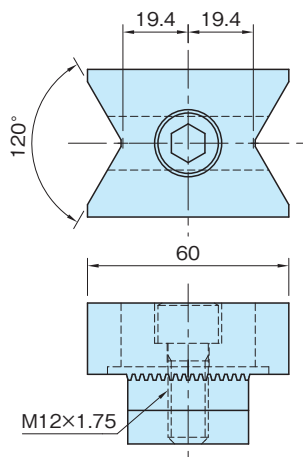
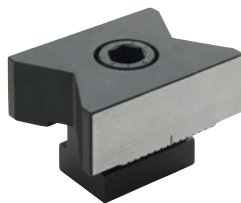


MR-S-V

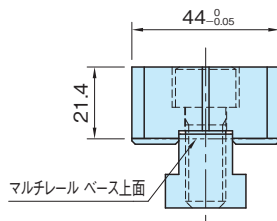
マルチレール ストッパー(垂直V溝)

標準 在庫品 

IMAO



本体	Tナット、ボルト
工具鋼 窒化処理 研磨仕上	スチール 四三酸化鉄皮膜



品番	許容締付トルク (N・m)	質量 (g)
MR-S-V	50~100	490

特長

マルチレール用のストッパーです。

使用例・使用方法

「OKバイスレールシステム」の構築例をご覧ください。(P. 2057 参照)