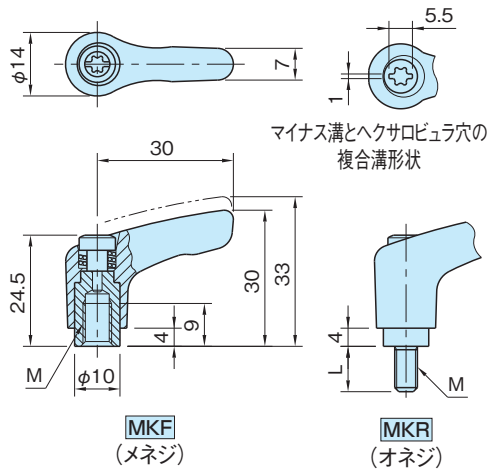


MKF, MKR

ミニクランプ レバー

標準 **在庫品** **R** **S** **追加加工** **ネジ** **スジ** **P.2200~**
カット 組付け



★One Point
 回し半径が小さいミニタイプ

レバー	ネジ部
亜鉛ダイカスト(ZDC1)、塗装 ブラック、オレンジ、シルバー、レッド	SUM22L 四三酸化鉄皮膜

サイズ	M	歯数	規格(適応工具の呼び)	
			⊖ドライバー	ヘキサロピュラ穴
MKF	3	M3×0.5	16	⊖5.5
MKR	4	M4×0.7		
	5	M5×0.8		

MKF (メネジ)

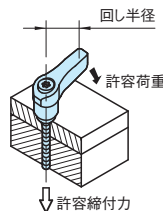
品番	質量 (g)
MKF3-**	36
MKF4-**	
MKF5-**	

注)**は、レバーの色コードをご指定ください。

技術データ

■オネジ締付力

サイズ	MKR	
	4	5
ネジ径	M4	M5
回し半径 (mm)	30	30
許容荷重 (N)	70	135
許容締付力 (kN)	1.8	3.1



追加加工を承ります!



MKR (オネジ)

品番	L	質量 (g)
MKR4×10-**	10	29
MKR4×15-**	15	30
MKR4×20-**	20	31
MKR4×25-**	25	32
MKR4×30-**	30	33
MKR4×35-**	35	34
MKR4×40-**	40	35
MKR4×45-**	45	36
MKR4×50-**	50	37
MKR5×10-**	10	29
MKR5×15-**	15	30
MKR5×20-**	20	31
MKR5×25-**	25	32
MKR5×30-**	30	33
MKR5×35-**	35	34
MKR5×40-**	40	35
MKR5×45-**	45	36
MKR5×50-**	50	37

注)**は、レバーの色コードをご指定ください。

■注出品番(レバーの色コードをご指定ください)

<h2>MKF4 - BR</h2> <p>品番 色コード</p> <p>※上記は品番がMKF4、レバーがブラックの場合です。</p>	色コード	レバーのカラー
	BR	ブラック
	OG	オレンジ
	SV	シルバー
	RE	レッド

使用例・使用方法



レバーを引き上げると、かみ合っていたレバーとねじ部のセレーションが外れます。



レバーのみがフリーになりますのでお望みの位置まで回してください。



手を離すと内蔵スプリングの力でレバーが戻りクランプ出来る状態になります。
(歯数16、計算式 $360^{\circ}/16=22.5^{\circ}$
22.5°毎にセレーションがかみ合います)