

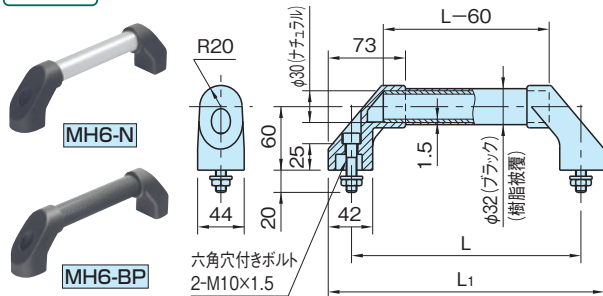
MH6, MH7, MH9 マシナリー ハンドル

標準 在庫品



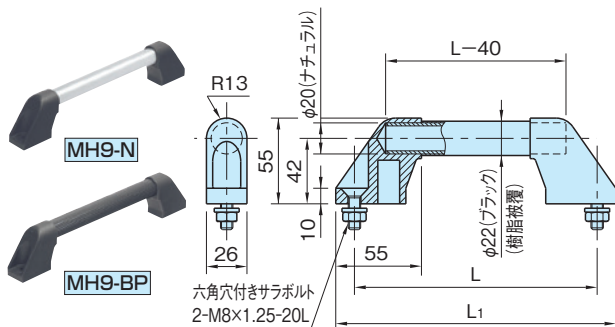
材質の特性
P.22-31

Rohde
QUALITY FOR INDUSTRY



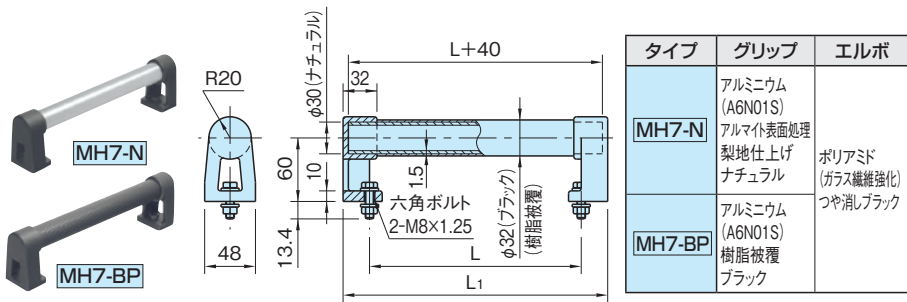
タイプ	グリップ	エルボ
MH6-N	アルミニウム (A6N01S) アルマイト表面処理 裂地仕上げ ナチュラル	ポリアミド (ガラス繊維強化) つや消しブラック
MH6-BP	アルミニウム (A6N01S) 樹脂被覆 ブラック	

ナチュラル		ブラック (樹脂被覆)		L	L ₁	許容荷重 (N)
品番	質量 (g)	品番	質量 (g)			
MH6-250N	380	MH6-250BP	394	250	294	1000
MH6-300N	397	MH6-300BP	415	300	344	
MH6-350N	414	MH6-350BP	436	350	394	
MH6-400N	431	MH6-400BP	457	400	444	
MH6-500N	466	MH6-500BP	499	500	544	
MH6-600N	500	MH6-600BP	541	600	644	



タイプ	グリップ	エルボ
MH9-N	アルミニウム (A6N01S) アルマイト表面処理 裂地仕上げ ナチュラル	ポリアミド (ガラス繊維強化) つや消しブラック
MH9-BP	アルミニウム (A6N01S) 樹脂被覆 ブラック	

ナチュラル		ブラック (樹脂被覆)		L	L ₁	許容荷重 (N)
品番	質量 (g)	品番	質量 (g)			
MH9-180N	174	MH9-180BP	175	180	204	500
MH9-200N	181	MH9-200BP	182	200	224	
MH9-250N	198	MH9-250BP	200	250	274	
MH9-300N	214	MH9-300BP	218	300	324	
MH9-350N	231	MH9-350BP	236	350	374	
MH9-400N	247	MH9-400BP	254	400	424	
MH9-500N	280	MH9-500BP	290	500	524	
MH9-600N	313	MH9-600BP	326	600	624	



ナチュラル		ブラック(樹脂被覆)		L	L ₁	許容荷重 (N)
品番	質量(g)	品番	質量(g)			
MH7-150N	265	MH7-150BP	280	150	200	1000
MH7-200N	283	MH7-200BP	301	200	250	
MH7-250N	300	MH7-250BP	322	250	300	
MH7-300N	317	MH7-300BP	343	300	350	
MH7-350N	335	MH7-350BP	364	350	400	
MH7-400N	352	MH7-400BP	385	400	450	
MH7-500N	386	MH7-500BP	427	500	550	
MH7-600N	421	MH7-600BP	469	600	650	