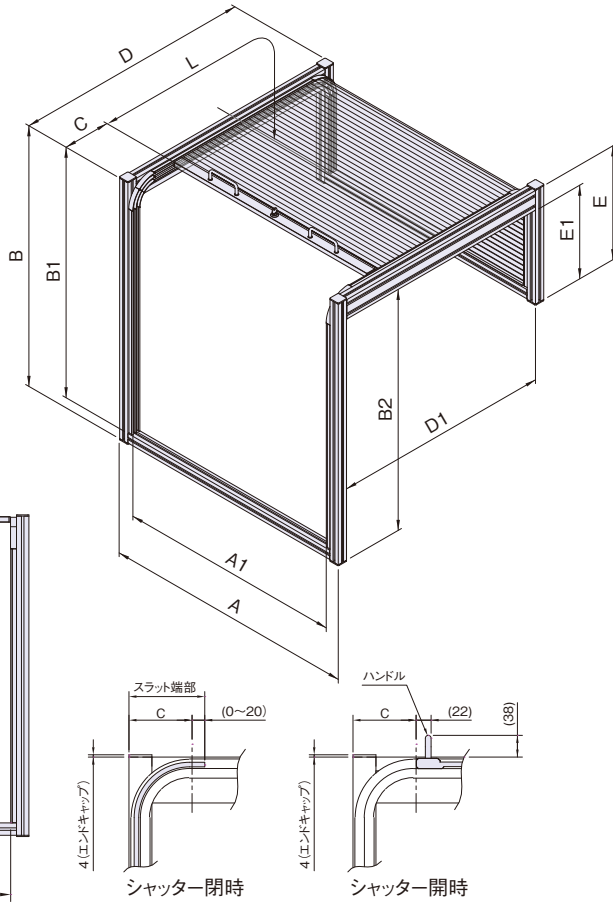


# U型



以下の  
サイズをご指定ください

- 幅 (A) 300~1000 でお選びください
- 高さ (B) 290~1690 でお選びください
- 上部開口 (C) 110~1510 でお選びください (B+C≤1800)
- 奥行き (D) 300~(2×C+B-196) でお選びください

寸法指定1mm単位

上記4点をお選びいただくと  
他寸法は以下のようになります

スラット部長さ (L)	$\left(\frac{B+C-150}{20}\right) \times 20 + 47$ (A / L < 2) <small>小数点以下切り上げ</small>
奥側長さ (E)	C-D+L+107
開口幅 (A1)	A-120
高さ方向開口 (B1)	B-40
取付け高さ (B2)	B-80
取付け奥行き (D1)	D-80
奥側折り返し (E1)	E-80

※各寸法にフレーム端面のエンドキャップは含まれておりません。

注文品番 SHU-U   -A    B    C    D

サイズ区分 (下表参考) K (キー有り)

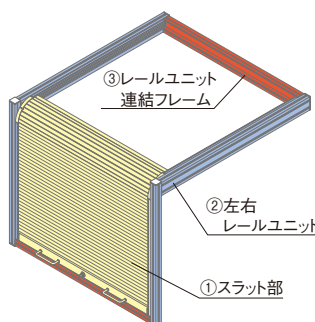
注文品番例 A=820, B=420, C=400, D=900, キー無の場合 SHU-U9-A820B420C400D900

## U型価格表

B+C	A	300	301~350	351~400	401~450	451~500	501~550	551~600	601~650	651~700	701~750	751~800	801~850	851~900	901~950	951~1000	サイズ区分	価格 (円)
400	1	1	1	1	1	2	2	2	-	-	-	-	-	-	-	-	1	58,000
401~500	2	2	2	2	2	3	3	3	3	4	4	4	4	4	4	4	2	66,000
501~600	3	3	3	3	3	4	4	4	5	5	6	6	6	6	6	6	3	75,000
601~700	4	4	4	4	4	5	5	5	6	6	6	6	7	7	7	7	4	84,000
701~800	5	5	5	5	5	6	6	6	7	7	7	7	8	8	8	9	5	93,000
801~900	5	6	6	6	6	7	7	7	8	8	8	8	9	9	9	10	6	103,000
901~1000	6	6	7	7	7	8	8	8	8	9	9	9	9	10	10	11	7	113,000
1001~1100	7	7	7	7	8	9	9	9	9	10	10	10	10	11	12	12	8	124,000
1101~1200	8	8	8	8	8	10	10	10	10	11	11	12	12	12	13	13	9	136,000
1201~1300	8	9	9	9	9	10	10	11	11	11	12	12	12	13	13	-	10	148,000
1301~1400	9	9	9	10	10	11	11	12	12	13	13	13	-	-	-	-	11	160,000
1401~1500	10	10	10	10	11	12	12	12	13	13	14	14	-	-	-	-	12	171,000
1501~1600	10	10	11	11	11	13	13	13	14	14	-	-	-	-	-	-	13	184,000
1601~1700	11	11	11	12	12	13	14	14	14	-	-	-	-	-	-	-	14	196,000
1701~1800	12	12	12	12	13	14	14	14	-	-	-	-	-	-	-	-	-	キー有りの場合 +16,000

### 運送・組立

- 上記価格の他、梱包費、運送費が必要となります。直送先をご指定の上、お見積りをご確認ください。
- 本製品は部分毎組立(①スラット部、②左右レールユニット、③レールユニット連結フレーム)にてお送りいたします。
- 組立ての際に六角レンチ(二面幅5mm)をご用意ください。
- ジョイント組立て後にエンドキャップを取付けてください。取付けにはプラスチックハンマーが必要となります。



### 納期

実働15日

ご注文数量が2台以上の場合は、別途お問い合わせください。

### 注意事項

- スラット部は自重で落下することがありますので、ご使用に際しては手などの挟み込みに十分ご注意ください。
- スラット部に必要以上の力がかかると破損する恐れがあります。
- 本製品は屋内用であり、耐候性は考慮していません。
- 本製品は密閉構造ではありません。