

プロファイル

DE-EN14

エンドシール 14

RHS

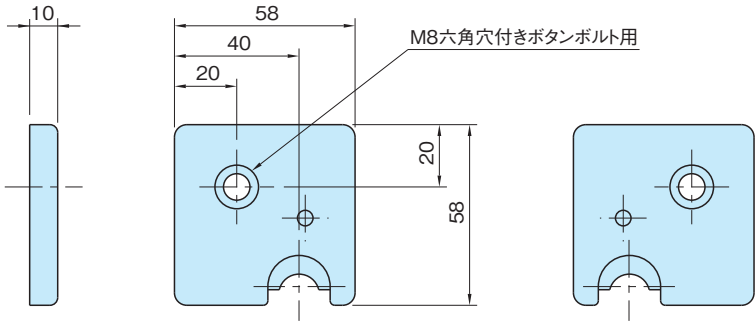
item

キャップ
カバージョイント
ナット

ドアパーツ

パネルパーツ

フィットパーツ



本体

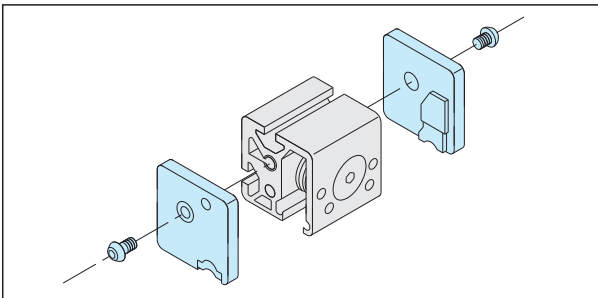
ポリアミド(ガラス繊維強化)
ブラック

工具

品番	質量 (g)
DE-EN14	50

アクセサリ

使用例・使用方法



フェルト部で軌道レールのほこりを除去する働きがあります。



フェルトは、バネで軌道レールに密着しています。

付属品

六角穴付きボタンボルト M8×1.25-10L ……2本

注意事項

半年に一回フェルト部に注油してご利用ください。

直線スライド

直線スライド
パーツ

技術データ