

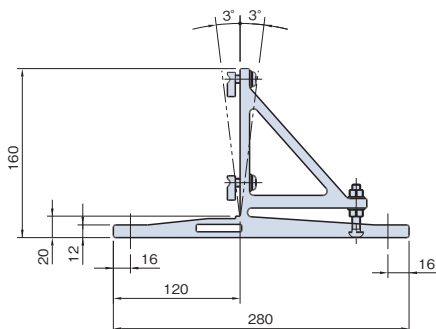
プロファイル

アジャスタブル スタンド

AJSF160



材質	Al (JIS 6N01相当)
処理	アルマイト表面処理
カラー	ナチュラル
許容荷重/1個	2000N
質量	795g
付属品	TナットST(品番TST8) ……2個 六角ナット M8 ……2個 M8用ワッシャー ……4個 六角穴付きボタンボルト M8×1.25-20L ……2本 六角穴付きボタンボルト M8×1.25-45L ……1本



- ⚠ Line8プロファイル専用です。
- ⚠ M8ボルト部の六角ナットにて6°の範囲で角度調整できます。

キャップ

ジョイント

ドアパーツ

パネルパーツ

フットパーツ

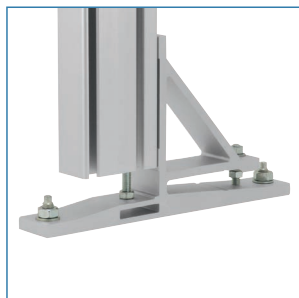
工具

アクセサリ

直線スライド

直線スライド

技術データ



プロファイル底面に六角ボルト(M8×60L)を使用した例。

