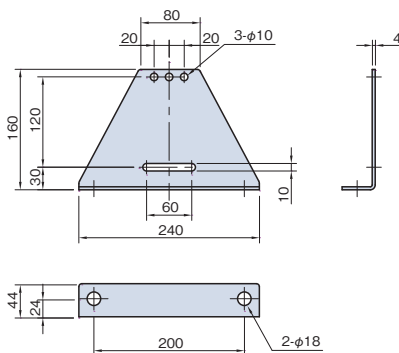


プロファイル

スタンドフット 240×160

STF240160



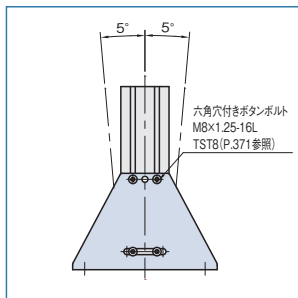
材質	スチール
処理	塗装
質量	1070g

- ⚠ Line8プロファイル専用です。
- ⚠ 断面形状80×40以上のプロファイルにご使用ください。

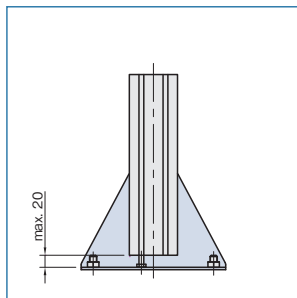
フットパーツ



設置済み機械にも取付け可能です。



平らでない床面に設置する場合、長穴にて±5°の範囲で角度調整できます。



高さ調整をする場合は、プロファイル端面に六角ボルトを付けて行ってください。

工具

アクセサリ

直線スライド

直線スライド
パーツ

技術データ