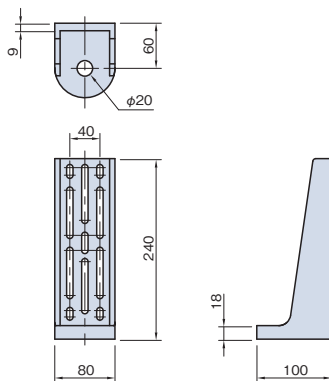


アングルフット 240

AFX240

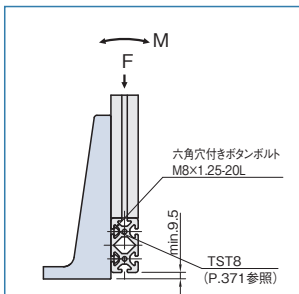


材質	アルミ合金ダイカスト
処理	明灰色塗装
許容荷重/1個(F方向)	4000N
許容曲げモーメント(M)	150N・m
質量	750g

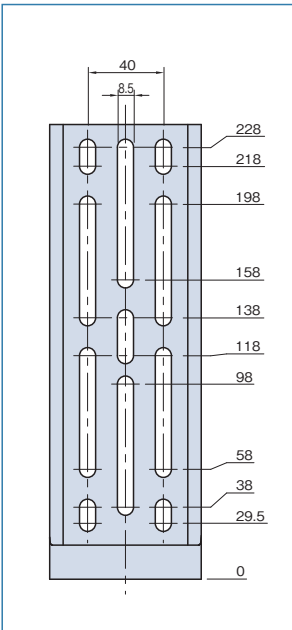
**!** Line8プロファイル専用です。



設置済み機械にも取付け可能です。



横梁に取付ける際の最小取付け位置:9.5mm。取付寸法。



プロファイル

カバー

ジョイント

ドアパーツ

パネルパーツ

フットパーツ

工具

アクセサリ

直線スライド

直線スライド  
パーツ

技術データ