

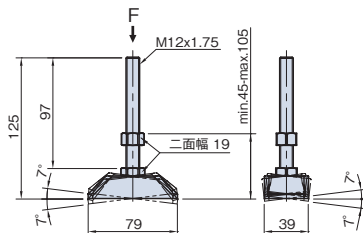
プロフィール

レベリングパッド 8040

LPS8040-M12×120

キャップ
カバー

ROHS

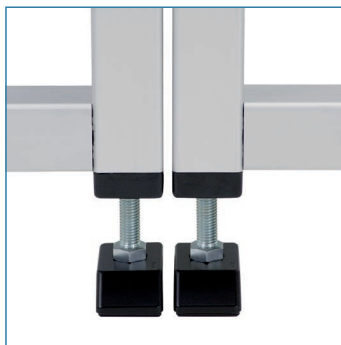
ジョイント
ナット

ドアパーツ

材質(パッド)	亜鉛ダイカスト
処理(パッド)	塗装
材質(ネジ部)	スチール
処理(ネジ部)	亜鉛三価クロメート
許容荷重/1個(F方向)	5000N
質量	280g

! パッドは7°まで傾きます。

フットパーツ



角形状のため、並列や、壁際への使用が可能です。

工具

アクセサリ

直線スライド

直線スライド
パーツ

技術データ