

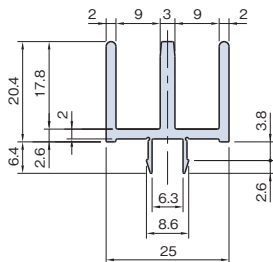
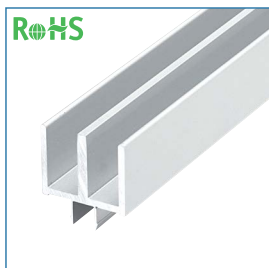
プロファイル

## スライドドアレール

ASDRH-2000

(定寸 2000mm)

※2000mm以内の切断販売は定寸価格+切断賃となります。  
(切断した端材が50mm以上の場合は、端材もお送りしておりますが、不要な場合及び50mm未満の端材が必要な場合はご連絡願います。)



材質	Al(A6063S-T5)
処理	アルマイト表面処理
カラー	ナチュラル
断面積	1.86 cm <sup>2</sup>
質量	1.01 kg

! Line8プロファイル専用です。

キャップ

ジョイント

ドアパーツ

パネルパーツ

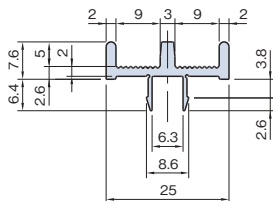
フットパーツ

## スライドドアレール

ASDRL-2000

(定寸 2000mm)

※2000mm以内の切断販売は定寸価格+切断賃となります。  
(切断した端材が50mm以上の場合は、端材もお送りしておりますが、不要な場合及び50mm未満の端材が必要な場合はご連絡願います。)



材質	Al(A6063S-T5)
処理	アルマイト表面処理
カラー	ナチュラル
断面積	0.94 cm <sup>2</sup>
質量	0.51 kg

! Line8プロファイル専用です。

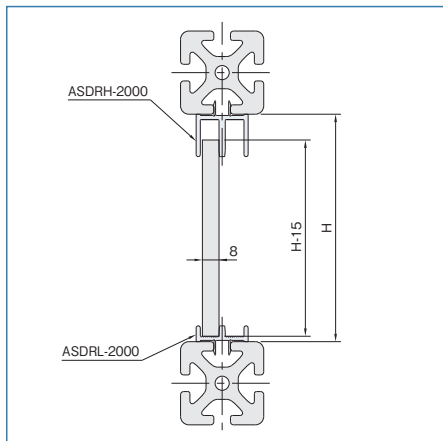
工具

アクセサリ

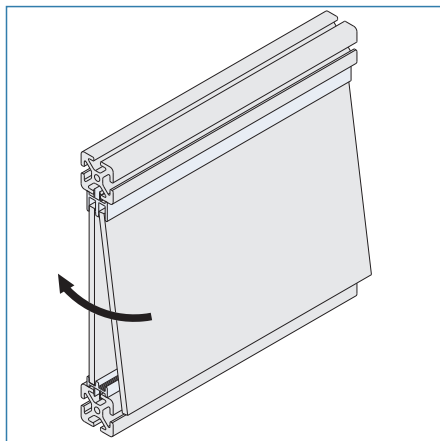
直線スライド

直線スライド

技術データ



スライドドアパネル加工寸法。

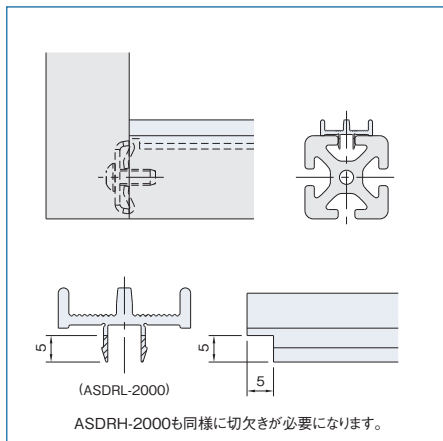


### 取付方法

スライドドアレールはプロファイル取付面上面から挿入できます。

### 注意事項

スライドドアレールをプロファイルへ取付た時に多少のガタツキがありますが、使用上問題はありません。



ASDRH-2000も同様に切欠きが必要になります。

スタンダードジョイントで連結してあるプロファイルに取付ける場合爪の端を幅5mm、深さ5mm切欠く必要があります。弊社にて加工承っております。加工賃 200/1ヶ所当たり(円)

プロファイル

キャップ  
カバー

ジョイント  
ナット

ドアパーツ

パネルパーツ

フィットパーツ

工具

アクセサリ

直線スライド

直線スライド  
パーツ

技術データ