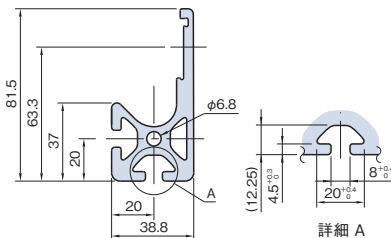


C型スライドローラ プロファイル

CSRP8239N-3M	(定寸3000mm+切りしろ)
CSRP8239N-(必要長さ)mm	(最大4000mm)

※4000mmを超える長さをご希望の方はご相談ください。(素材寸法は6000mmです)



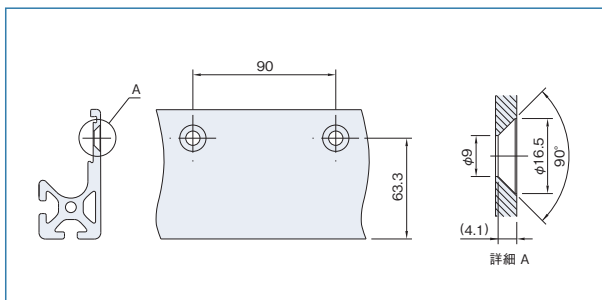
材質	A7(JIS 6N01相当)
処理	アルマイト表面処理
カラー	ナチュラル
断面積	9.81cm ²
断面2次モーメント	Ix:16.08cm ⁴ ly:41.91cm ⁴
質量	2.65kg/m

適用エンドキャップ

ECPC8239



サイズ: 38.8×81.5×4mm
 材質 : ポリアミド(ガラス繊維強化)
 ページ: P.424参照



C型ローラセット(C-ROS)の取付加工図です。

プロファイル

キャップ

ジョイント

ドアパーツ

パネルパーツ

フィットパーツ

工具

アクセサリ

直線スライド

直線スライド
パーツ

技術データ