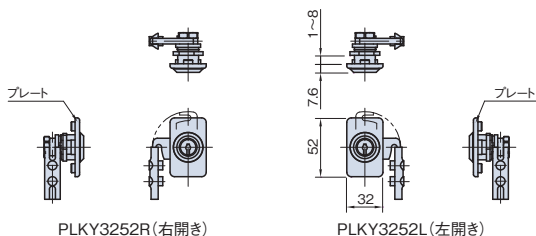


プロファイル

フラット ラッチ

PLKY3252R

PLKY3252L



PLKY3252R(右開き)

PLKY3252L(左開き)

材質(本体)	スチール
処理(本体)	亜鉛三価クロメート
材質(プレート)	ポリアミド(ガラス繊維強化)
質量	118g
付属品	キー……………2個

⚠ Line8プロファイル専用です。

⚠ キーはロック時のみ取り外せます。

キャップ

ジョイント

ドアパーツ

パネルパーツ

フットパーツ

工具

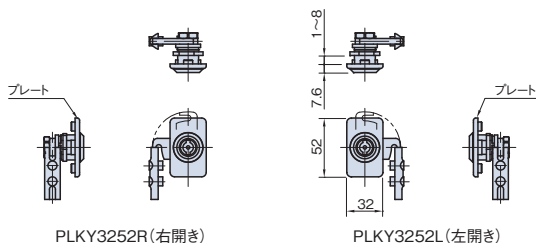
アクセサリ

直線スライド

フラット ラッチ

PLW3252R

PLW3252L



PLW3252R(右開き)

PLW3252L(左開き)

材質(本体)	スチール
処理(本体)	亜鉛三価クロメート
材質(プレート)	ポリアミド(ガラス繊維強化)
質量	148g
付属品	ウイング錠……………1個

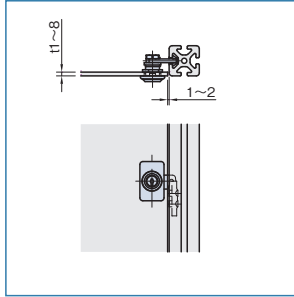
⚠ Line8プロファイル専用です。

直線スライド

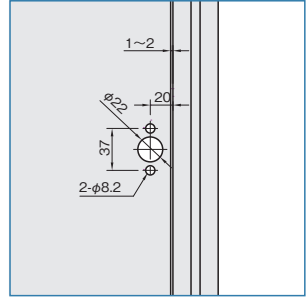
技術データ



右開き用。

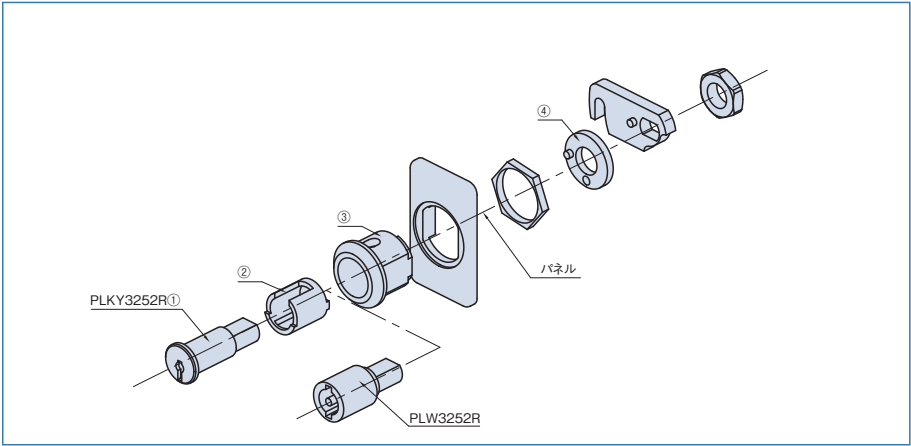


1~8mm厚のパネルに対応しております。



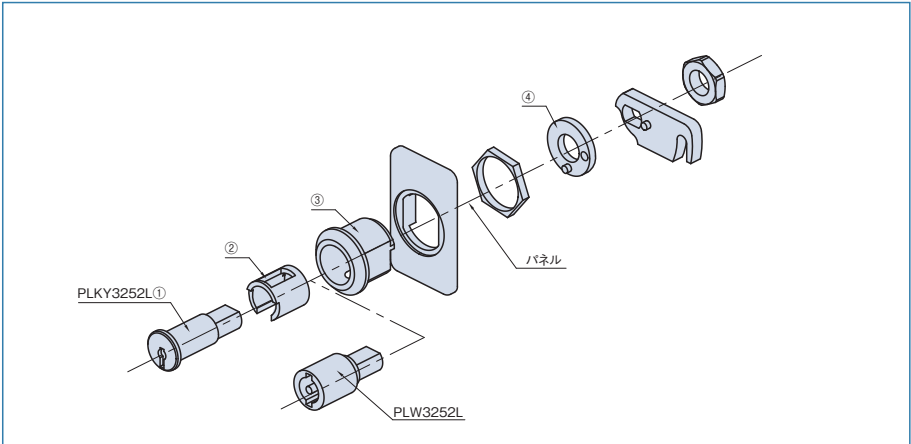
パネル追加寸法。(左開き用)

右開き用 組立図



①、②、③、④の向きに注意して組立ててください。

左開き用 組立図



①、②、③、④の向きに注意して組立ててください。

プロファイル

キャップ
カバー

ジョイント
ナット

ドアパーツ

パネルパーツ

フィットパーツ

工具

アクセサリ

直線スライド

直線スライド
パーツ

技術データ