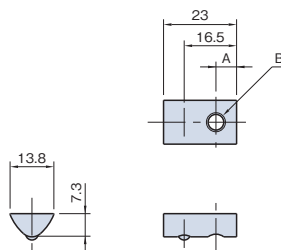


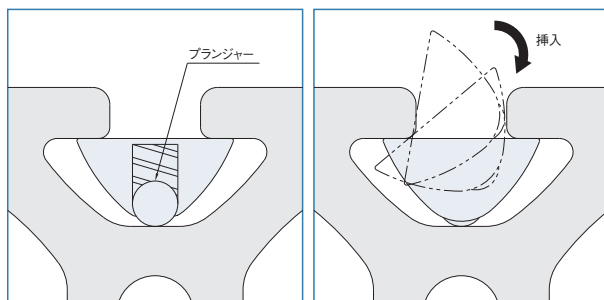
Tナット ST

TST



! Line8プロファイル専用です。

品番	材質	処理	A	B	質量 (g)	単位
TST4	スチール	亜鉛三価クロメート	7.5	M4×0.7	11	個
TST5				M5×0.8		
TST6			6.5	M6×1	10	
TST8			7.5	M8×1.25		
TST4-SUS	ステンレススチール	-	7.5	M4×0.7	11	
TST5-SUS				M5×0.8		
TST6-SUS			6.5	M6×1	10	
TST8-SUS			7.5	M8×1.25		



T溝に挿入されるとスプリングブランジャーのバネ圧でナットが仮止されます。垂直のフレームで使用する場合などに便利です。

溝のどの位置からの挿入も可能です。