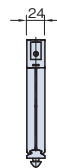
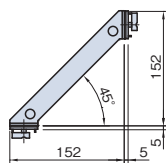


プロファイル

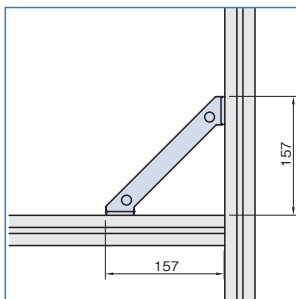
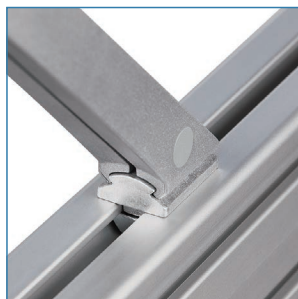
コーナー ブレース

CBR150

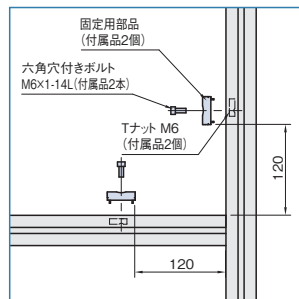


材質(本体)	アルミ合金ダイカスト
材質(キャップ)	ポリアミド(ガラス繊維強化)
カラー(キャップ)	グレー
許容荷重/1個	500N
締付トルク	10N・m
質量	240g
付属品	下図参照の事

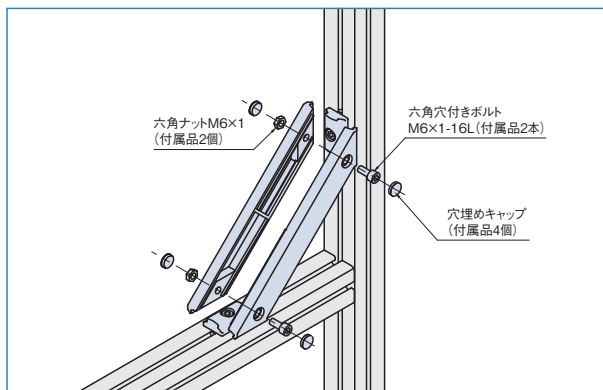
! Line8プロファイル専用です。



取付寸法。



固定用部品を、ボルト・ナットでプロファイルに固定します。固定用部品の取付位置に注意してください。



固定用部品を挟み込み、六角穴付きボルト、六角ナットで固定します。(10N・m) 固定後、穴埋めキャップをはめてください。本体固定後に、固定用部品の増し締めはできません。位置を決めて固定してください。

キャップ

ジョイント

ドアパーツ

パネルパーツ

フィットパーツ

工具

アクセサリ

直線スライド

直線スライド

技術データ