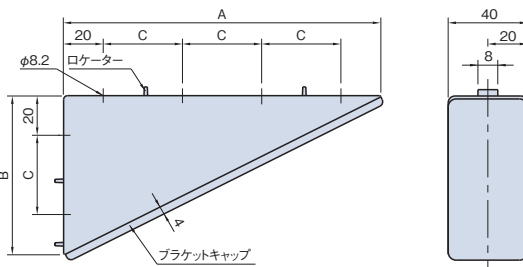
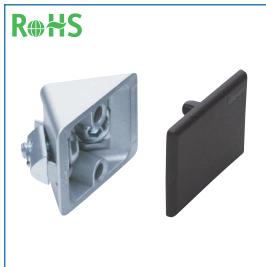


ブラケットZN

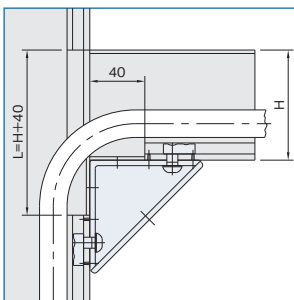
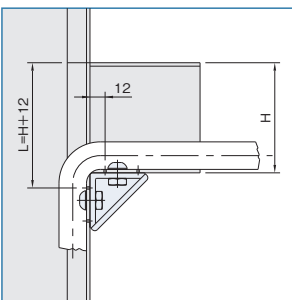
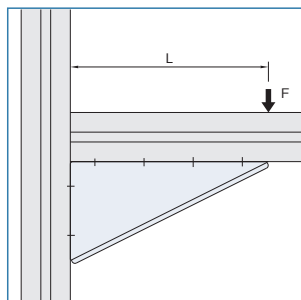
BZN



材質(本体)	亜鉛ダイキャスト
カラー(本体)	グレー
材質(キャップ)	ポリアミド(ガラス繊維強化)
カラー(キャップ)	ブラック
付属品(BZN40)	六角穴付きボタンボルト M8×1.25-18L2本 TナットST(品番 TST8)2個 ワッシャー2個
付属品(BZN80, BZN16080)	六角穴付きボタンボルト M8×1.25-18L (BZN16080 : 16L)4本 TナットST(品番 TST8)4個 ワッシャー4個

- ⚠️ **Line8プロファイル専用です。**
- ⚠️ **BZN40、BZN80はロケーターの角度が45°です。**
- ⚠️ **配線ダクトでの溝無し面の接続にはφ9の穴加工を施しロケーターを折ってください。**

品番	A	B	C	取付穴数	質量 (g)	単位
BZN40	40	40	-	2	150	個
BZN80	80	80	40	4	360	
BZN16080	160	80	40	6	625	



溝なし面の配線ダクトにBZN40を取付る場合。

溝ありの配線ダクトにBZN80を取付る場合。

品番	許容荷重(F方向)
BZN40	F×L< 50N・m Δ F<1000N
BZN80	F×L<150N・m Δ F<2000N
BZN16080	F×L<150N・m Δ F<2000N

プロファイル

キャップ

ジョイント

ドアパーツ

パネルパーツ

フットパーツ

工具

アクセサリ

直線スライド

直線スライド

技術データ