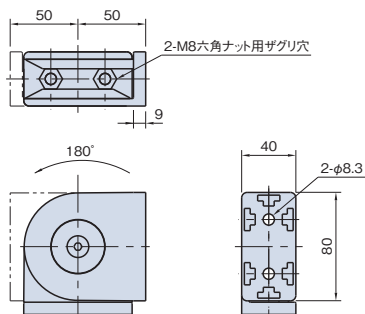


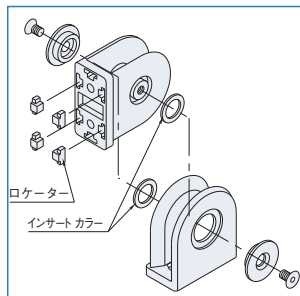
アングルヒンジ

AHI8040

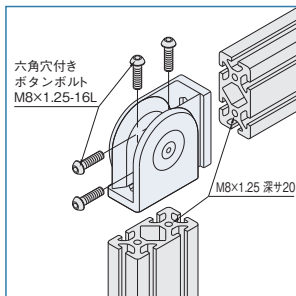


材質	亜鉛ダイキャスト
処理	明灰色塗装
質量	1,050g
付属品	ロケーター……………8個

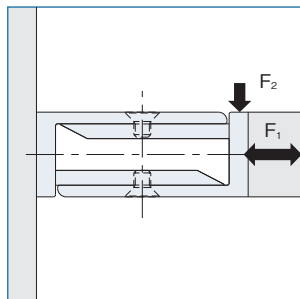
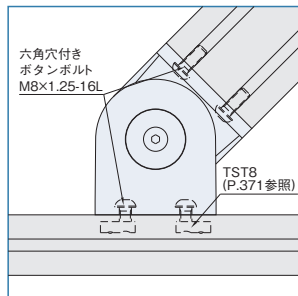
! Line8プロファイル専用です。



インサートカラーを取外して角度が固定できます。又、付属のロケーターはT溝取付の位置決めと回転防止に有効です。



プロファイル端面に取付る場合は、M8×1.25 深サ20mm(加工品番 M8×20)のタップ穴加工をしてください。



	許容荷重(F ₁ 方向)	許容荷重(F ₂ 方向)
角度を固定した場合	10000N	2000N
ヒンジとして使用した場合	1500N	1500N

プロファイル

カバー

ジョイント
ナット

ドアパーツ

パネルパーツ

フィットパーツ

工具

アクセサリ

直線スライド

直線スライド
パーツ

技術データ