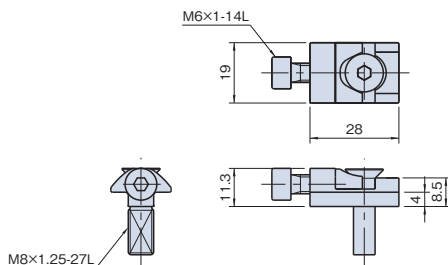


プロファイル

ダイレクト ジョイント

DJT19T

キャップ
カバージョイント
ナット

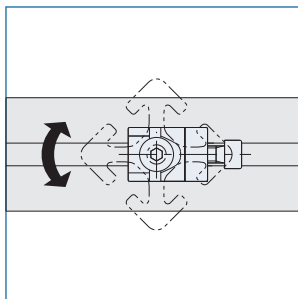
ドアパーツ

材質	ステンレススチール
許容荷重/1個	100N
締付トルク	5.5N・m
質量	30g
付属品	Oリング

! Line8プロファイル専用のセルフタッピング機能を持つジョイントです。

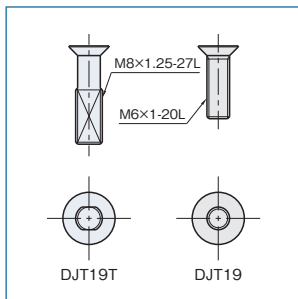
パネルパーツ

フットパーツ



任意の角度で接続可能です。

工具



DJT19が混合した場合は、ボルト形状で区別してください。

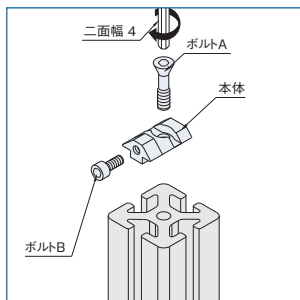
アクセサリ

直線スライド

直線スライド
パーツ

技術データ

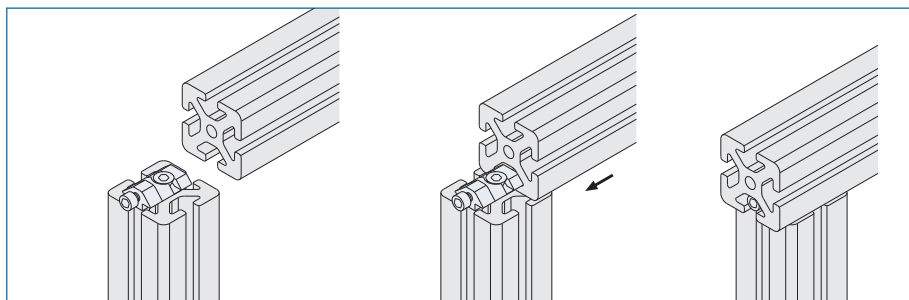
① 相手側のプロファイルにダイレクトジョイントを仮止めしてください。



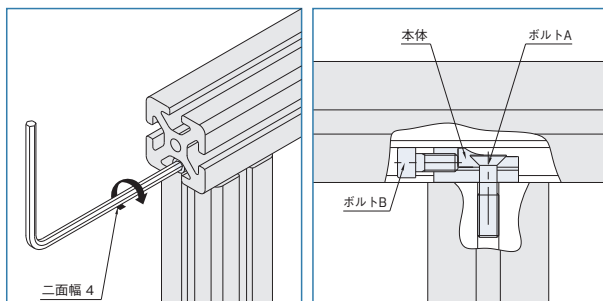
<Point>

- ・相手側プロファイルにボルトAにて本体を仮止めして、ボルトBを軽くねじ込んでください。

② 接続するプロファイルにダイレクトジョイントをスライドさせてください。



③ 組付位置、角度を確認してL型レンチにて増し締めを行いましたら接続は完了です。



プロファイル

キャップ
カバー

ジョイント
ナット

ドアパーツ

パネルパーツ

フィットパーツ

工具

アクセサリ

直線スライド

直線スライド
パーツ

技術データ