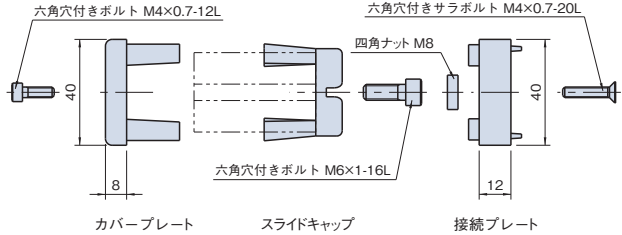


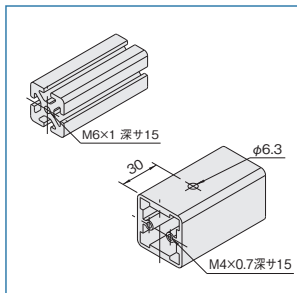
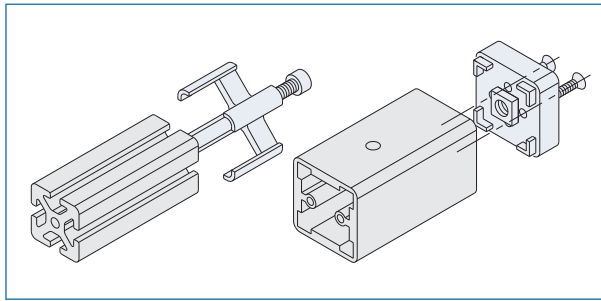
テレスコープ アダプター

TESP-AD



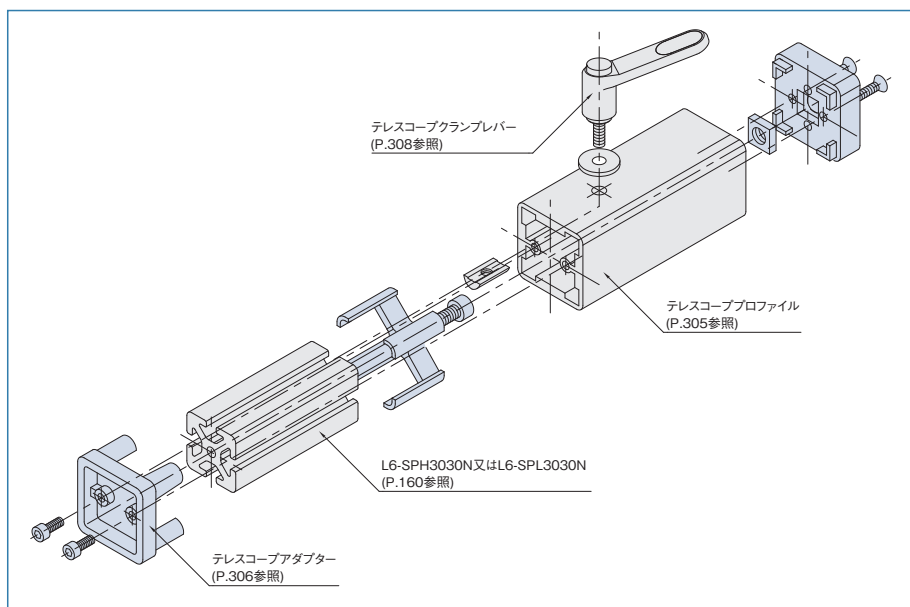
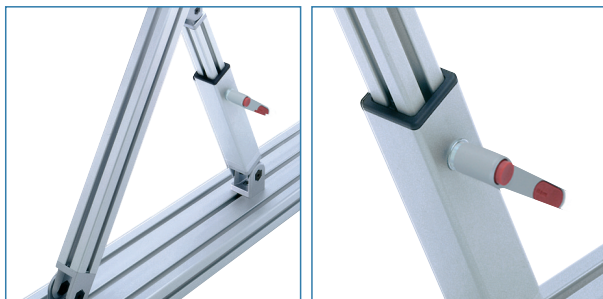
材質(接続プレート)	亜鉛ダイキャスト
カラー(接続プレート)	グレー
材質(プレート、キャップ)	ポリアミド
カラー(プレート、キャップ)	ブラック
質量	138g
付属品	六角穴付きボルト M6×1-16L…1本 M4×0.7-12L…2本 六角穴付きサラボルト M4×0.7-20L…2本 四角ナット M8 ……1個

! TESP4040プロファイル専用です。

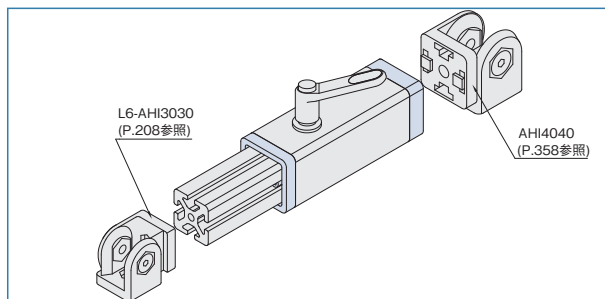


Line6プロファイルにはM6×1 深さ15mm(加工番号 M6×15)のタップ穴加工。テレスコープ プロファイルは両端にM4×0.7深さ15、及びφ6.3穴加工をしてください。

機械装置の高さや傾きを調節するために長さが調節できる支柱の構築に適しています。



接続にはアングルヒンジがご使用になれます。



プロファイル

キャップ
カバー

ジョイント
ナット

ドアパーツ

パネルパーツ

フィットパーツ

工具

アクセサリ

直線スライド

直線スライド
パーツ

技術データ