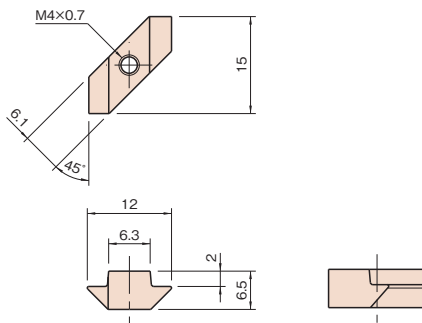


プロファイル

## Tナット 6ZN

L6-TZN4

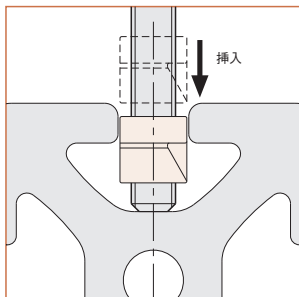
キャップ  
カバージョイント  
ナット

ドアパーツ

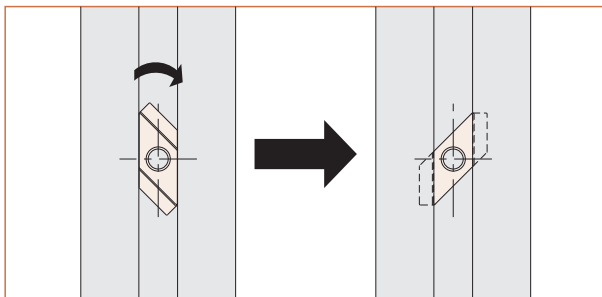
材質	亜鉛ダイキャスト
処理	亜鉛三価クロメート
質量	2.2g

**!** Line6プロファイル専用です。

パネルパーツ



溝のどの位置からの挿入も可能です。



T溝に挿入して捻るとナットが仮止めできます。垂直のプロファイルで使用する場合などに便利です。

フィットパーツ

工具

アクセサリ

直線スライド

直線スライド  
パーツ

技術データ