

プロフィール

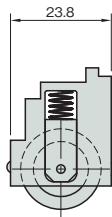
CP ローラーユニット 32×18

CPRUT3218

キャップ



ジョイント



ドアパーツ

材質(本体)	ポリアミド
材質(キャップ)	ポリプロピレン
カラー	グレー
質量	10.5g
付属品	キャップ(ECP3218)…1個 ストッパー……………1個 圧縮ばね……………1個

- ⚠️ CPL3218N、CPEJ3218と組合せることで、スライドドアが構築できます。
- ⚠️ 1枚のドアの最大重量は10kgです。

パネルパーツ

フットパーツ

工具

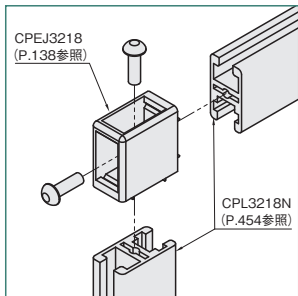
アクセサリ

直線スライド

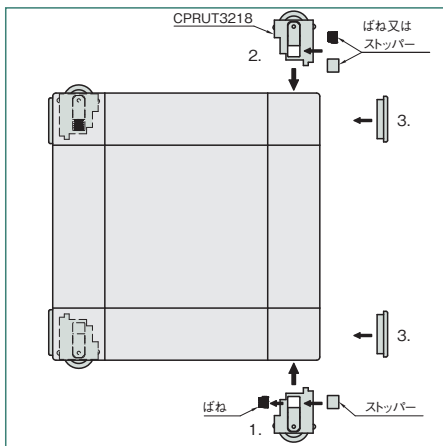
直線スライド
パーツ

技術データ

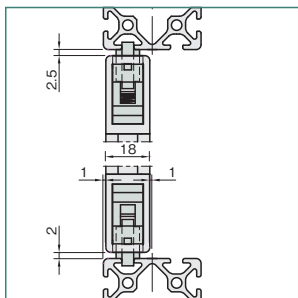




CPL3218Nの各コーナーに、CPEJ3218を取付けます。



1. スライドドア下部に使用するCPRUT3218は内蔵されているばねを取外し、ストッパーを挿入します。ローラー高さ方向のストロークが抑制されます。(ばねはマイナスドライバー等で取外しできます。)
2. スライドドア上部に使用するCPRUT3218には、ばね又はストッパーのどちらかを使用します。
後からドアを取外したい場合：ばねを使用します。
ドアを取外したくない場合：ストッパーを使用します。
(外枠フレーム組立時に、あらかじめスライドドアを組み込んでおく必要があります。)
3. 付属のキャップを取付けます。



ローラーはLine5プロファイルの溝の中を直接移動でき、小型のフレーム構造物に最適です。

プロファイル

キャップ

ジョイント

ドアパーツ

パネルパーツ

フットパーツ

工具

アクセサリ

直線スライド

直線スライド
パーツ

技術データ