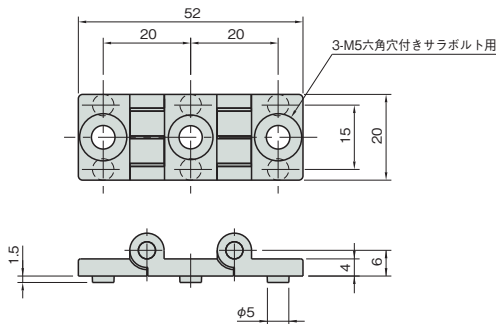


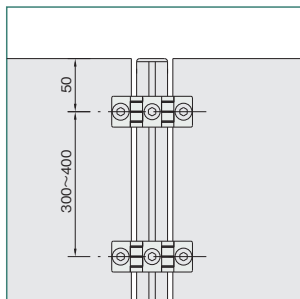
ダブルヒンジ 5

L5-DHL5220

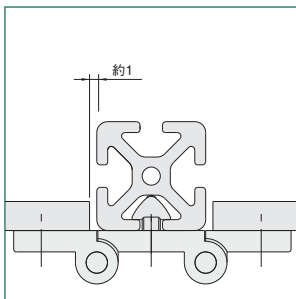


材質	ポリアミド(ガラス繊維強化)
許容荷重/1個	50N
質量	10g

**!** Line5プロファイル専用です。



パネルの取付方法。



パネルの取付方法。

プロファイル

キャップ

ジョイント

ドアパーツ

パネルパーツ

フィットパーツ

工具

アクセサリ

直線スライド

直線スライド  
パーツ

技術データ