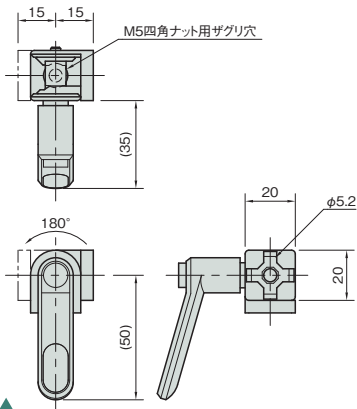


クランプレバー付 アンクルヒンジ 5

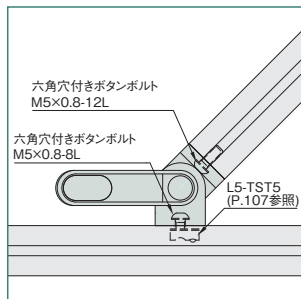
L5-CAH2020N



材質	亜鉛ダイキャスト
処理	明灰色塗装
質量	77g
最大保持トルク	5N・m
付属品	ロケータ2個



! Line5プロファイル専用です。



プロファイル端面に取付ける場合は、端面のボアにM5×0.8 深サ15mm(加工品番 M5×15)のタップ穴加工をしてください。又、付属のロケータはT溝取付の位置決めに有効です。

プロファイル

カバー

ジョイント

ドアパーツ

パネルパーツ

フィットパーツ

工具

アクセサリ

直線スライド

直線スライド
パーツ

技術データ