

# MAU5040SS

# アクチュエータユニット

標準  
在庫品

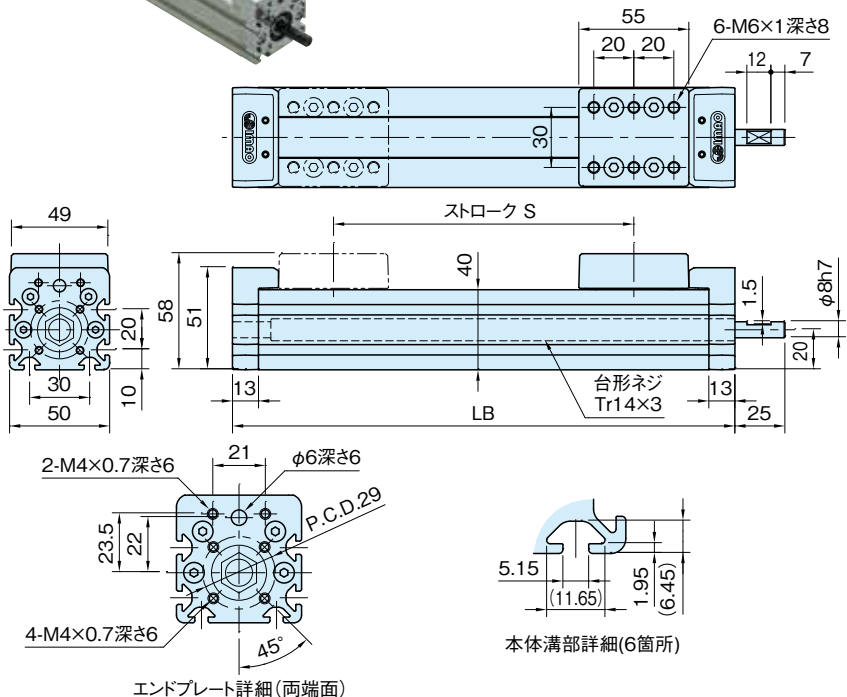


イマオ  
WEB 製品ムービー公開

IMA O

NEW 品番  
赤文字表記

本体	スライドベース エンドプレート	シャフト	台形ネジナット	ボルト	ダストカバー
A6N01	垂鉛ダイカスト アルマイト処理 ナチュラル	S45C 四三酸化鉄皮膜	CAC902	SCM435 三備クロメート	SUS304H



## 参照ページ

技術資料 (P. 590 参照)

## 関連製品ページ

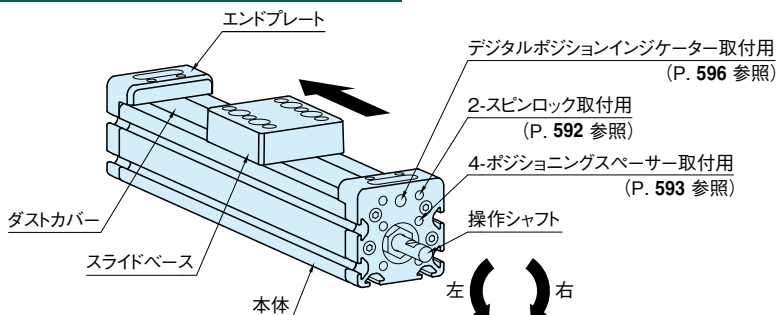
- 用途に応じてオプション部品を選択してください。
- ・スピロック (P. 592 参照)
  - ・ポジショニングスパーサー (P. 593 参照)
  - ・デジタルポジジョンインジケータ (P. 596 参照)
  - ・標準シャフト (P. 600 参照)
  - ・ハンドル車 (P. 602 ~ 参照)
  - ・ストッパーセット (P. 606 参照)
  - ・ナット (P. 607 参照)
  - ・グリーブカバー (P. 607 参照)

\*太字が標準品、細字が受注製作品

品番	回転方向	S	LB	質量 (kg)
<b>MAU5040SS-100R</b>	右	100	201	1.5
<b>MAU5040SS-100L</b>	左			
<b>MAU5040SS-150R</b>	右	150	251	1.7
<b>MAU5040SS-150L</b>	左			
<b>MAU5040SS-200R</b>	右	200	301	1.9
<b>MAU5040SS-200L</b>	左			
<b>MAU5040SS-250R</b>	右	250	351	2.1
<b>MAU5040SS-250L</b>	左			
<b>MAU5040SS-300R</b>	右	300	401	2.3
<b>MAU5040SS-300L</b>	左			

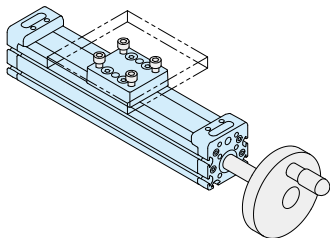
品番	回転方向	S	LB	質量 (kg)	納期
<b>MAU5040SS-350R</b>	右	350	451	2.5	実働 20日
<b>MAU5040SS-350L</b>	左				
<b>MAU5040SS-400R</b>	右	400	501	2.7	
<b>MAU5040SS-400L</b>	左				
<b>MAU5040SS-450R</b>	右	450	551	2.8	
<b>MAU5040SS-450L</b>	左				
<b>MAU5040SS-500R</b>	右	500	601	3	
<b>MAU5040SS-500L</b>	左				
<b>MAU5040SS-550R</b>	右	550	651	3.2	
<b>MAU5040SS-550L</b>	左				
<b>MAU5040SS-600R</b>	右	600	701	3.4	
<b>MAU5040SS-600L</b>	左				
<b>MAU5040SS-650R</b>	右	650	751	3.6	
<b>MAU5040SS-650L</b>	左				
<b>MAU5040SS-700R</b>	右	700	801	3.8	
<b>MAU5040SS-700L</b>	左				

### 使用例・使用方法



- ・ **MAU5040SS-R**: 操作シャフトを右に回すとスライドベースが矢印方向へ移動します。
- ・ **MAU5040SS-L**: 操作シャフトを左に回すとスライドベースが矢印方向へ移動します。
- ・ スライドベースは、操作シャフト1回転毎に3mm移動します。

#### ■平面スライド



#### ■上下スライド

