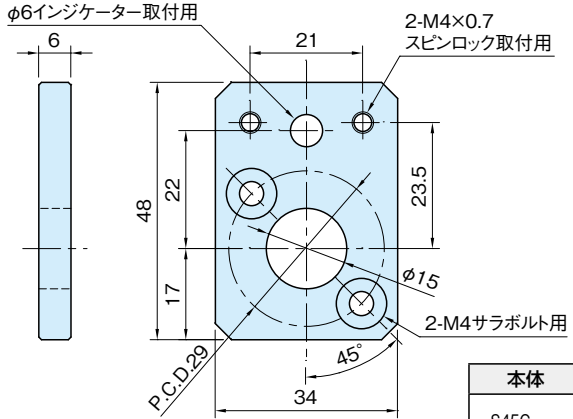


# MAU5040-PS01 ポジショニングスペーサー

標準 **在庫品** **RoHS**

**IMAO**



本体

S45C  
クロムメッキ

品番	質量 (g)
MAU5040-PS01	63

## 特長

スピロックやデジタルポジションインジケータの取付け方向を90°毎に変えることができます。

## 付属品

六角穴付サラボルト M4×0.7-10L…2個

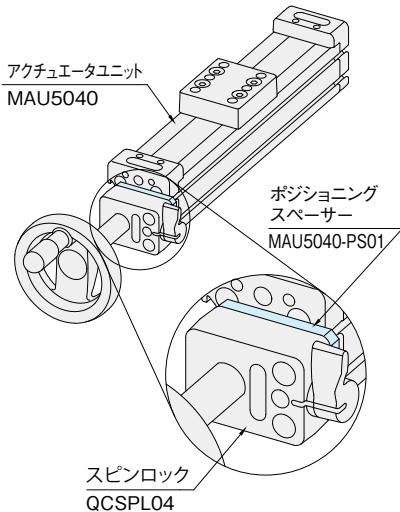
## 注意事項

MAU3222\*\*には使用できません。

## 使用例・使用方法

付属の六角穴付サラボルトにて、アクチュエータユニットのエンドプレートに取り付けてください。

### ■スピロック取付向きを変更



### ■インジケータ取付向きを変更

