

MAG5040SS

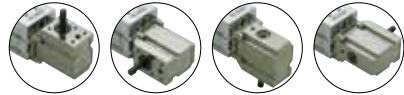
アクチュエータユニット操作方向変換仕様

標準 **在庫品** **RCS** イマコ **製品ムービー公開** WEB

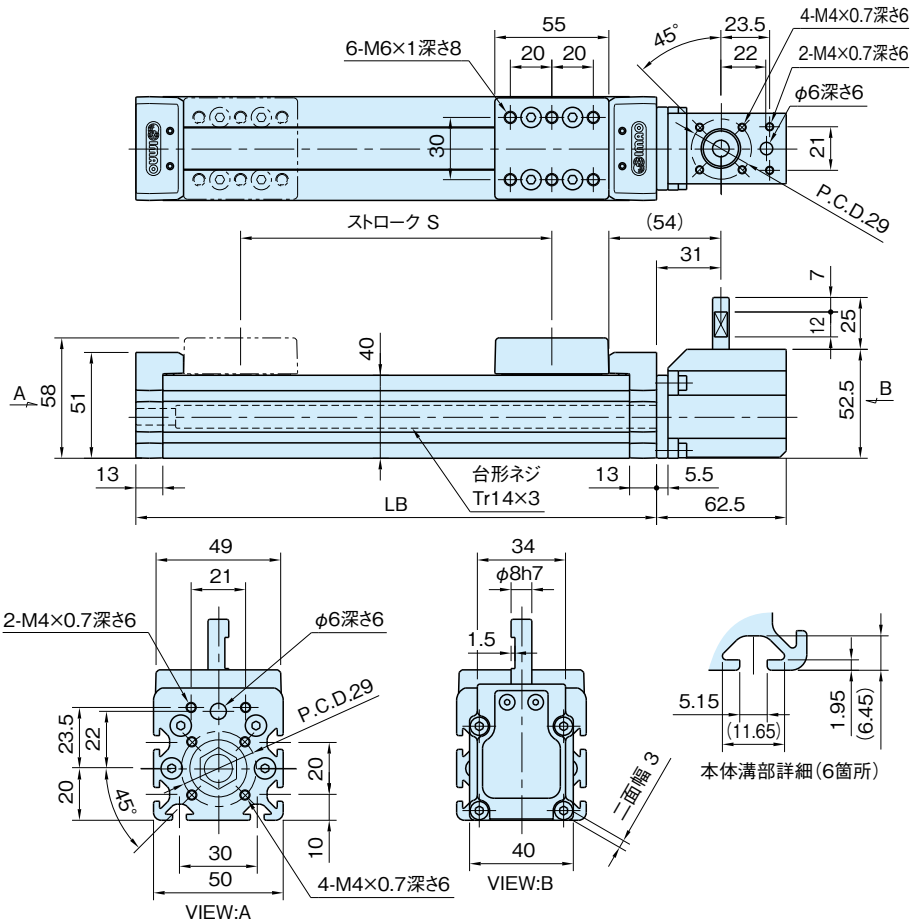
IMAO

NEW 品番
赤文字表記

本体	スライドベース、エンドプレート	シャフト	台形ネジナット
AGN01 アルマイト処理 ナチュラル	亜鉛ダイカスト (ZDC2) クロムメッキ	S45C 四三酸化鉄皮膜	CAC902
ボルト	ダストカバー	操作方向変換ボックス	
SCM435 三価クロメート	SUS304H	S45C 無電解ニッケルメッキ	



操作方向変換ボックスの取付け向きは、90°毎に変更できます。
(P. 588 参照)

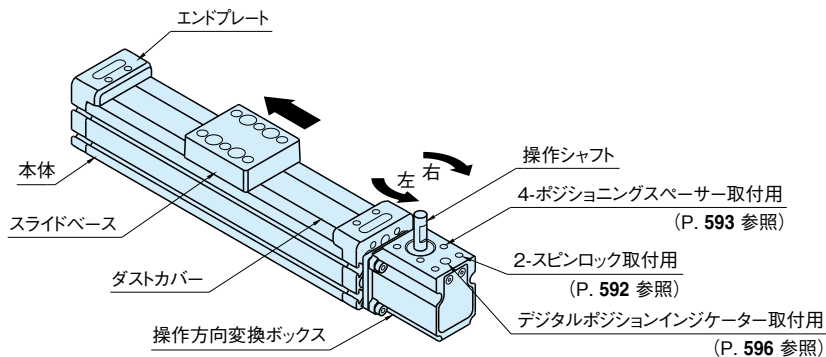


*太字が標準品、細字が受注製作品

品番	回転方向	S	LB	質量 (kg)
MAG5040SS-100R	右	100	201	2
MAG5040SS-100L	左			
MAG5040SS-150R	右	150	251	2.2
MAG5040SS-150L	左			
MAG5040SS-200R	右	200	301	2.4
MAG5040SS-200L	左			
MAG5040SS-250R	右	250	351	2.6
MAG5040SS-250L	左			
MAG5040SS-300R	右	300	401	2.8
MAG5040SS-300L	左			

品番	回転方向	S	LB	質量 (kg)	納期
MAG5040SS-350R	右	350	451	2.9	実働 20日
MAG5040SS-350L	左				
MAG5040SS-400R	右	400	501	3.1	
MAG5040SS-400L	左				
MAG5040SS-450R	右	450	551	3.3	
MAG5040SS-450L	左				
MAG5040SS-500R	右	500	601	3.5	
MAG5040SS-500L	左				
MAG5040SS-550R	右	550	651	3.7	
MAG5040SS-550L	左				
MAG5040SS-600R	右	600	701	3.8	
MAG5040SS-600L	左				
MAG5040SS-650R	右	650	751	4	
MAG5040SS-650L	左				
MAG5040SS-700R	右	700	801	4.2	
MAG5040SS-700L	左				

使用例・使用方法



- ・ **MAG5040SS-R**: 操作シャフトを右に回すとスライドベースが矢印方向へ移動します。
- ・ **MAG5040SS-L**: 操作シャフトを左に回すとスライドベースが矢印方向へ移動します。
- ・ スライドベースは、操作シャフト1回転毎に3mm移動します。
- ・ 操作方向変換ボックスの取付け向きは、90°毎に変更できます。(P. 588 参照)

注意事項

製品出荷時の操作方向変換ボックスの取付け向きは、上図の通りとなります。

参照ページ

- ・ 操作方向変換ボックスの取付け向き変更手順 (P. 588 参照)
- ・ 操作方向変換ボックスの取付け向き変更後の寸法図 (P. 589 参照)
- ・ 技術資料 (P. 590 参照)

関連製品ページ

用途に応じてオプション部品を選定してください。

- ・ スピロック (P. 592 参照)
- ・ ポジショニングスペーサー (P. 593 参照)
- ・ デジタルポジションインジケータ (P. 596 参照)
- ・ 標準シャフト (P. 600 参照)
- ・ ハンドル車 (P. 602 ~ 参照)
- ・ ストップバーセット (P. 606 参照)
- ・ ナット (P. 607 参照)
- ・ グルーブカバー (P. 607 参照)